



TUINSERRES.COM
KENNIS & PASSIE

Handleiding voor ACD Prestige
serre schuine zijwanden S2XXH

Beste klant

Proficiat met de aankoop van uw serre. Door deze handleiding is geen technische voorkennis vereist. Doorneem alles stap per stap, zodat noodzakelijke onderdelen en handelingen voorbereid zijn.

Veiligheid en efficiëntie

Glas is zwaar, scherp en breekbaar. Een ladder is hoog en wankel. Aluminiumprofielen zijn soms lang en scherp. Wees voorzichtig als u niet dagelijks met deze grondstoffen werkt, kinderen blijven daarom beter uit de buurt. Veiligheidsschoenen, een veiligheidsbril en handschoenen kunnen hierbij helpen, bij de montage van glas zijn deze een must.

Gereedschappen:

- 2 sleutels met sleutelwijdte 10mm
- mes of een stevige schaar
- sterschroevendraaier (groot type)
- platte schroevendraaier (groot)
- waterpas
- spade
- touw of een meter van min. 5 meter
- ladder (die op zichzelf kan blijven staan)

Toebehoren verkrijgbaar in elke doe-het-zelf winkel:

- kleurloze, neutrale silicone
- sneldrogende beton, om uw serre vast te ankeren

Weetjes

- Boutgleuven zijn gleuven waar de kop van een bout in past. Bijna elk profiel in deze serre bezit 1 of meerdere boutgleuven.
- Bij verbindingen met boutgleuven, steeds de profielen goed tegen elkaar drukken.
- Wachtbouten zijn bouten die we in een gleuf schuiven als voorbereiding voor een latere montage, op een tiental centimeter van het profieleinde houden moeren ze voorlopig vast.
- Een serre bestaat uit 2 gevels, 2 zijwanden en 1 dak.
- Indien niet specifiek vermeld, worden steeds korte bouten (M6x10) gebruikt.

Advies

Gebruik steeds **alle** detailzichten als hulpmiddel voor het uitlijnen, uitrichten en positioneren van uw profiel. Let op doorsnede en gaten. De moeren enkel 2 toertjes op de bouten draaien, pas **na** het doorlopen van de **volledige** pagina de bouten en moeren definitief aanspannen.

Blz. 1 Gevel

Monteer de profielen J en K met het merkteken aan de kant van de nok (zie detail 14).
Monteer onderdeel I met de uitstulpingen naar onder, in de boutgleuven.

Blz. 2 Wachtbouten

Tijdens de volledige montage worden **!10!** wachtbouten geplaatst!!!

Blz. 3 Zijwand + wachtbouten

Tijdens de volledige montage worden !2! wachtbouten geplaatst.

Blz. 4 Samenbouw

Voer blz. 1, 2 en 3 nog eens uit voor de tweede gevel en zijwand.

Schuif de panelen in elkaar tot het einde, de wachtbouten worden onmiddellijk vast gemonteerd en definitief aangespannen.

Blz. 5 Dak

- Plaats eerst profiel C bovenop de 2 gevels en bevestig hem definitief met de voorziene wachtbouten.
- Plaats de profielen A tussen de zijwand en het net geplaatste profiel C.
- Monteer de profielen B aan profiel C in de hoek en vervolgens samen met profiel A aan de zijwand.

Blz. 6 Voorbereiding Glas

Plaats de constructie op een definitieve plaats, na montage van het glas wordt de constructie zwaar en moeilijk te verplaatsen .

Voor een gemakkelijkere glasmontage zetten we de constructie haaks en waterpas.

Haaks door van hoek tot hoek te meten in beide richtingen en beide gelijk te maken.

Waterpas door de 4 hoeken van de constructie op een gelijk niveau te brengen.

Blz. 7 Glas

Gelieve voorzichtig te werken en alle mogelijke veiligheid te voorzien voor u, en iedereen rondom u!

Gevel :

- Standaard wordt er klaar glas gebruikt in de gevels.
- Plaats eerst in de gevel 2 driehoekkruisen EB.
- Berubber zo snel mogelijk!!! Per glas!!!
- Doe dit voor beide gevels.

Dak :

- Standaard wordt er mat glas gebruikt in het dak; met de gladde kant langs de buitenzijde van de serre.
- Positie van de dakramen kiezen; deze niet aansluitend aan een gevel plaatsen.
- Voorlopig op de plaats van de dakramen geen glas en rubber voorzien.
- Twee dakramen kunnen niet net naast elkaar geplaatst worden.
- Leg het glas bovenop de zijwand en schuif het tussen de dakprofielen naar boven tot het niet meer op de zijwand rust.
- Trek het glas terug naar beneden in de voorziene gleuf. Laat een ruimte over waar het dakraam later gemonteerd wordt.
- Na het plaatsen van alle glas in het dak wordt rubber geplaatst. Het rubber wordt op alle dakprofielen en de bovenzijde van de gevel gedrukt om het glas vast te houden. De profielen naast het dakraam voorlopig nog niet.
- De opening van het dakraam is een handige plaats om bovenaan het rubber aan te drukken.
- Een handige rol en drukkeweging maakt het aandrukken gemakkelijker.
- Het rubber wordt bovenaan in de nok geschoven en onderaan afgeknipt boven de goot, iets lager dan de onderzijde van het glas.

Blz. 8 Glas in zijwanden

Standaard wordt er klaar glas gebruikt in de zijwanden. Het glas past bovenaan in de voorziene gleuf en staat onderaan op de fundering tussen dezelfde profielen als in het dak. Het rubber wordt bovenaan tegen de goot geschoven en onderaan halverwege de fundering afgeknipt. Doe dit voor beide zijwanden.

Blz. 9 Glas in gevels

Standaard wordt er klaar glas gebruikt in de gevels. 2 stukken glas worden met een glasstrip op elkaar geplaatst, dit met de kleinste kant aan de buitenzijde. Berubber zo snel mogelijk!!! Per glas!!! Doe dit voor beide gevels. Positie van de deur (midden van de gevel) niet beglazen.

Blz. 10 Deur

Open nu beslagzak deur. De nummers van de detailzichten geven de volgorde van monteren aan. Monteer alles definitief vast.

Blz. 11 Deur

De wieltjes bovenaan de deur zijn zonder sluitring, onderaan met sluitring, zoals aangegeven op de detailzichten. De wieltjes worden vastgeschroefd op 5cm van de zijkant.

Blz. 12 Deur

Silicone wordt gebruikt op beide montageprofielen. Hierbij dient de silicone als borging tegen het verschuiven van de profielen. Schuif de deur op de beide montageprofielen. Plaats hierna het glas in de deur en berubber.

Blz. 13 Deur

Monteer het handvat aan de binnenzijde, halverwege het vertikaal deurprofiel. Het handvat dient tevens als deuraanslag.

Blz. 14 Dwarsligger

Open nu beslagzak dakraam. De nummers van de detailzichten geven de volgorde van monteren aan. Monteer alles definitief vast. Monteer de langwerpige plaatjes met hun uitstulping in de boutgleuf van de dwarsligger.

Blz. 15 Dakraam

De nummers van de detailzichten geven de volgorde van monteren aan. Berubber de profielen na het plaatsen van het glas.

Blz. 16 Dakraam

Leg het glas bovenop de zijwand en schuif het tussen de dakprofielen naar boven tot het niet meer op de zijwand rust. Trek het glas terug naar beneden in de voorziene gleuf. Druk de dwarsligger goed aan tot tegen het onderliggende glas en monteer deze definitief vast met de speciale montagebouten. Berubber de twee dakprofielen op dezelfde manier als de rest van het dak.

Berubber tevens de dwarsligger, het rubber schuin aansnijden zodat deze mooi aansluit.

Een stukje rubber wordt in de ronde holte van de nok gedrukt om verschuiving van het dakraam tegen te gaan.

Om het dakraam te openen wordt de ronde buis op het krulletje in het dakraam en op de bout in de dwarsligger geschoven. Indien het dakraam niet openstaat wordt de ronde buis op het voorziene steuntje gelegd.

Voer blz. 14, 15 en 16 nog eens uit voor de plaatsing van het tweede dakraam in het dak.

Blz. 17 Waterafvoer

Monteer alle onderdelen met silicone om af te dichten en te borgen.

Blz. 18 Ankers

Zet uw serre terug waterpas of volgens de gewenste helling (bevordering waterafvoer). Ondersteun de volledige serre met aarde tot alles volledig dicht is. Maak voor de ankers een putje op elke hoek langs de binnenkant. Monteer de ankers met de voorziene wachtbouten en vul de putten met beton.

Blz. 19 Raamopener

Dit is een optie, deze optie behoort tot de serre S106HB voor 1 dakraam. Het andere dakraam kan je openen met de manuele opener.

Zorg ervoor dat het gat in de as van de cilinder overeenkomt met het eerste gat in de buis.

Druk de kleinste pin met z'n recht staafje door de gaten. Let op dat de pin dwars door de buis zit.

Draai de cilinder in de ronde moer tot u niet meer verder kan.

Blz. 20 Raamopener

Demonteer eerst het dakraam waar je een automatische raamopener op wil plaatsen, daarna de dwarsligger.

Schuif 2 wachtbouten in de boutgleuf van de dwarsligger.

Monteer terug de dwarsligger. Let op dat de dwarsligger volledig tot tegen het glas gedrukt zit. Hierna terug het rubber aanbrengen op de dwarsligger en deze met de schuin aangesneden kant mooi laten aansluiten.

Blz. 21 Raamopener

De nummers van de detailzichten geven de volgorde van monteren aan. Monteer alles definitief vast.

Bevestig het voetstuk vast op de dwarsligger met de twee voorgemonteerde bouten.

Stop het dakraam terug gecentreerd op z'n plaats.

Klem doormiddel van 2 boutjes en een inoxplaatje, het voetstuk van de raamopener op de lip van het dakraam.

Door aan de cilinder te draaien, wordt beslist hoe ver u het dakraam wil laten openen bij deze temperatuur.

Bijkomend advies en tips

- Verzekering: Het is aan te bevelen uw verzekeringsmakelaar in te lichten van de plaatsing van uw serre.
- Regelmatig Controleren
 - o Controleer of alle bouten nog zijn aangespannen
 - o Controleer of uw verankering (beton en de ankers) nog steeds intact is
 - o Controleer de positie van het dakraam
- Extra controle bij heel slecht weer
 - o Zorg ervoor dat de opsteker van het dakraam in het slotgat vast zit en zo het dakraam goed vastklemt.
 - o Zorg ervoor dat de deur goed dicht is, vergrendel de deur indien mogelijk
 - o Zorg ervoor dat er geen luchtspleten zijn onder de fundering
 - o Verhinder een te groot sneeuwgewicht
- Algemene regel: Zorg ervoor dat de wind niet in uw serre kan
- Tips voor de goede werking van uw serre
 - o Reinig met regelmaat de goten
 - o Reinig met regelmaat de condensgoten
 - o Reinig de onderloopregel van de deur voor een vrije loop van uw deur
 - o Voor de goeie werking van uw deur, olie de wielen regelmatig in
 - o Reinig uw glas
- De automatische raamopener: tijdens de winter de cilinder verwijderen, in te oliën en op een warme plaats bewaren. Je kan steeds gebruik maken van de manuele opener. Gebruik automatische raamopener en manuele opener **niet** samen.

Onderdelen in kartonnen doos 1 :

Omschrijving	Hoeveelheid
handleiding	1 stuk
gevels	2 colli's
zijwanden	2 colli's
dak	1 colli
rubber	3 zakken
deur	1 colli
dakramen	2 colli's
waterafvoerpijpen	2 stuks
ankers	1 colli
extra accessoires	1 zak
glasstrip	1 set = 5 stuks

Onderdelen in kartonnen doos 2 :

Omschrijving	Hoeveelheid
nok	1 stuk
funderingen	2 stuks
goten	2 stuks

Onderdelen in beslagzak extra accessoires :

Omschrijving	Hoeveelheid
gootafsluiter	2 stuks
ellebogen	2 stuks
afvoerpijpklem	2 stuks
zak 1 : moeren	3 zakken
zak 2 : bouten	3 zakken
zak 3 : lange bouten	1 zak
beslagzak deur	1 zak
beslagzak dakraam	2 zakken

Onderdelen in beslagzak deur :

Deze beslagzak kan zich ook bij de deur zelf bevinden!

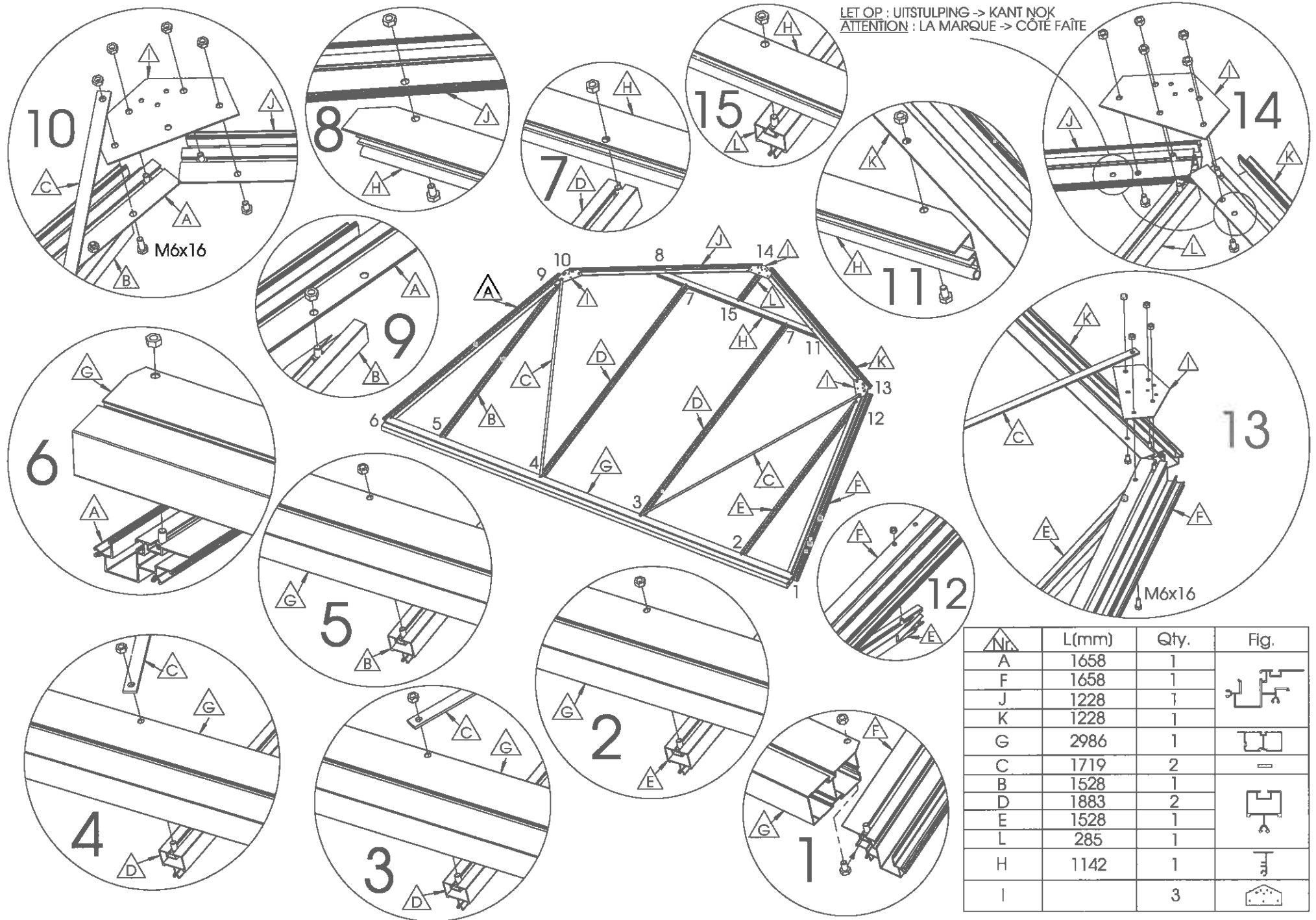
Omschrijving	Aantal
hamerkopbout M6x12	2 stuks
moer M6	6 stuks
zelftapper 4,8x32	8 stuks
vlakkopschroef M6x10	4 stuks
wiel	4 stuks
handvat	1 stuk
tussenring diam 6	2 stuks

Onderdelen in beslagzak dakraam :

Deze beslagzakken kunnen zich ook bij het dakraam zelf bevinden!

Omschrijving	Aantal
verbindingsplaat	2 stuks
voet opsteker	1 stuk
z-opstekersteun	1 stuk
zelftapper 4,8x13	4 stuks
zwijnestaartje	1 stuk
hamerkopbout M6x12	2 stuks
zeskantbout M6x10	3 stuks
zeskantbout M6x25	1 stuk
moer M6	8 stuks

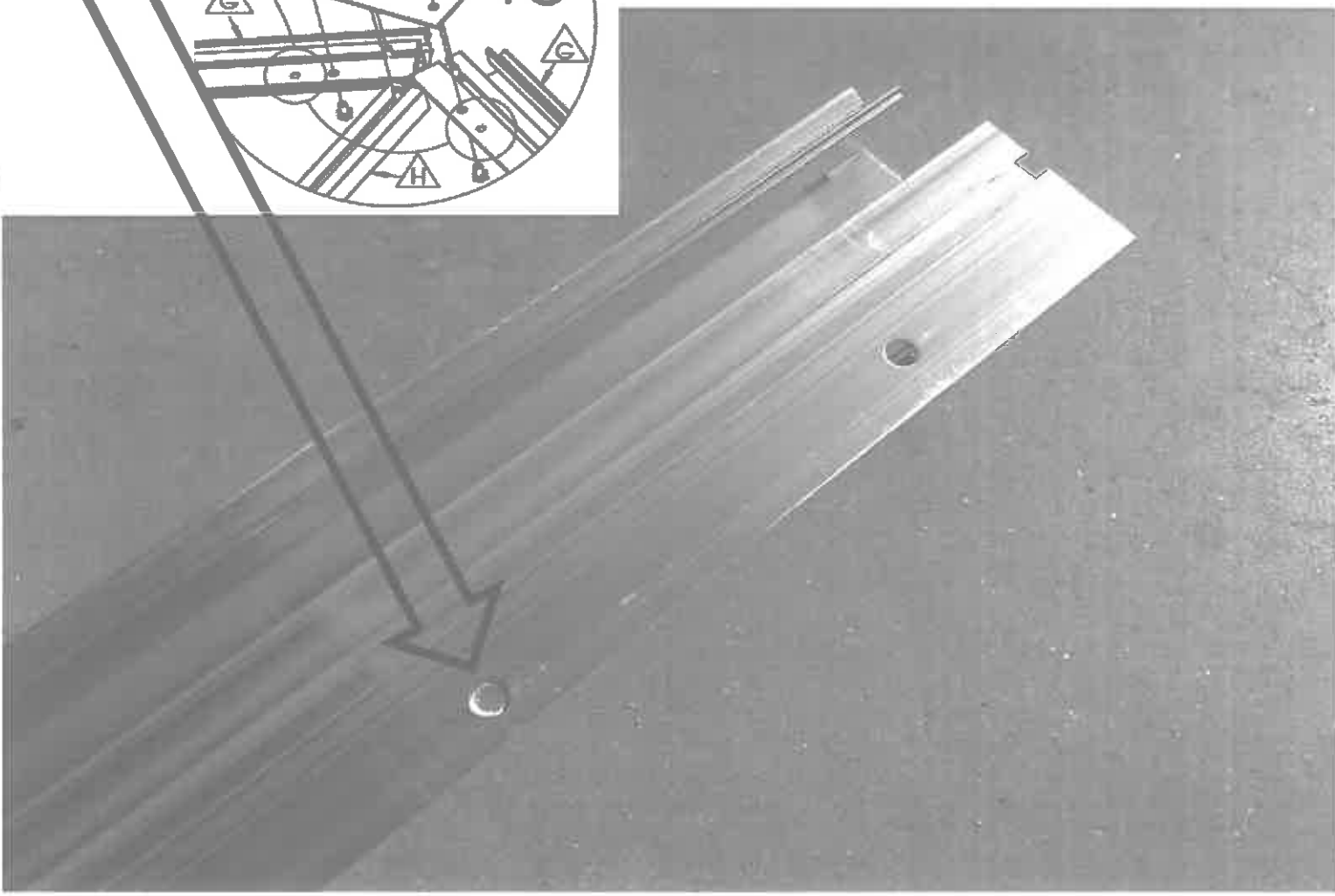
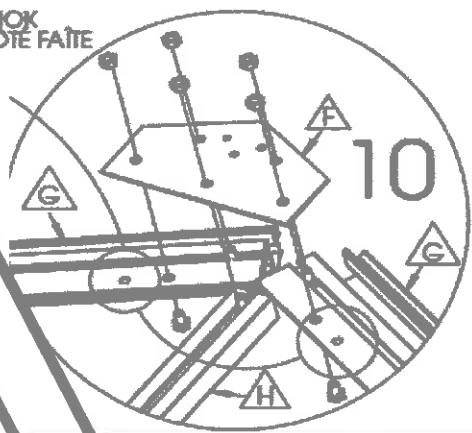
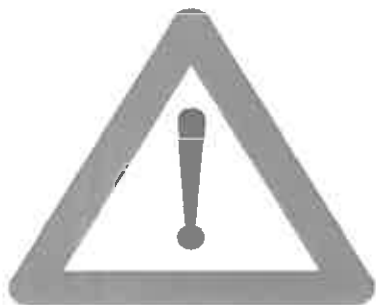
LET OP : UITSTULPING -> KANT NOK
 ATTENTION : LA MARQUE -> CÔTE FAÎTE

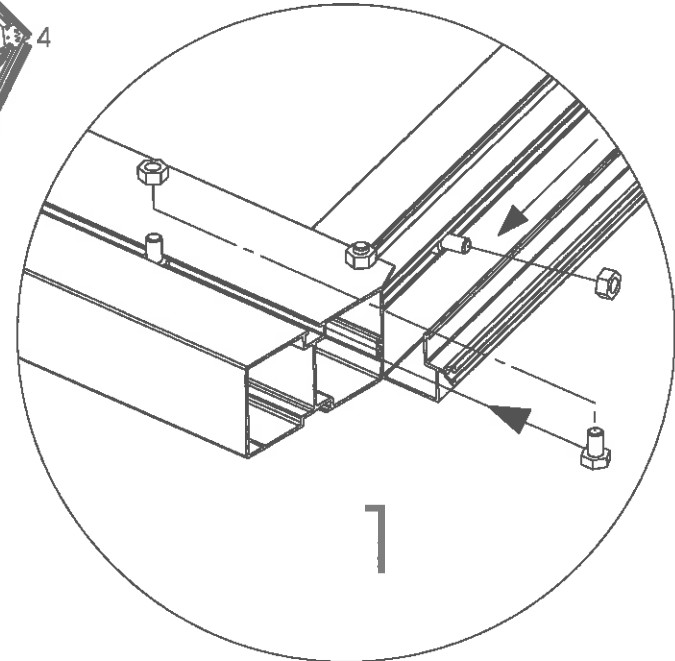
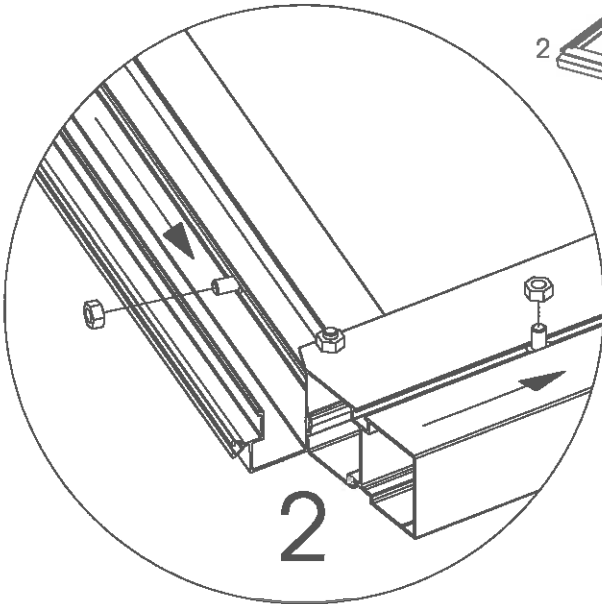
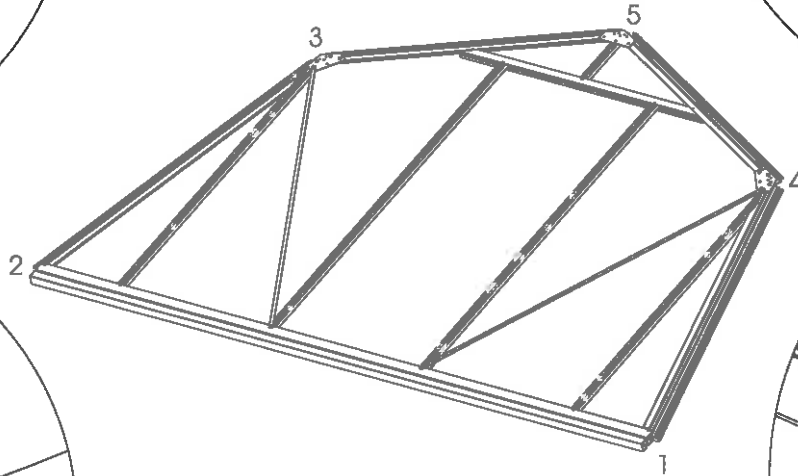
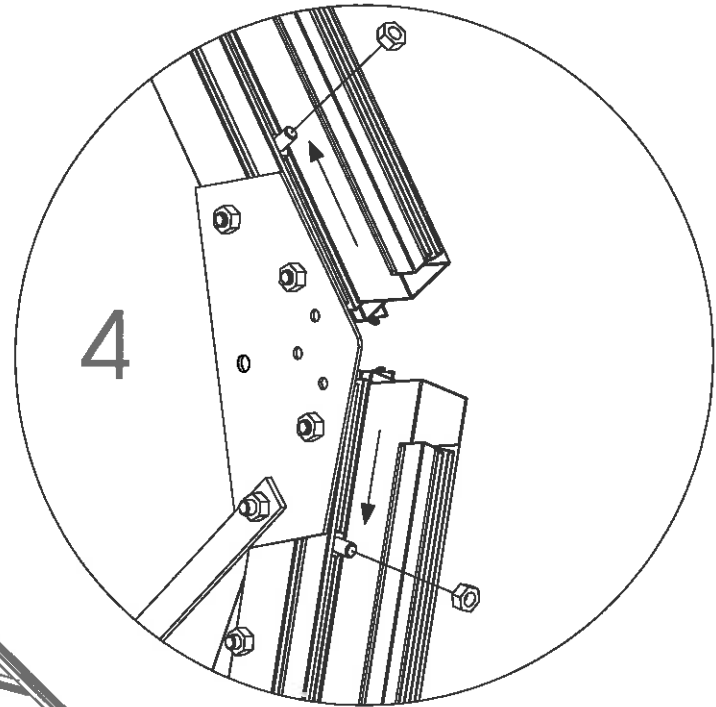
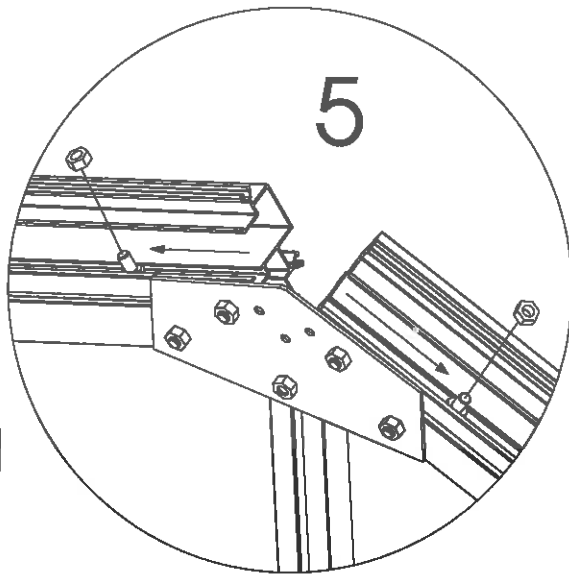
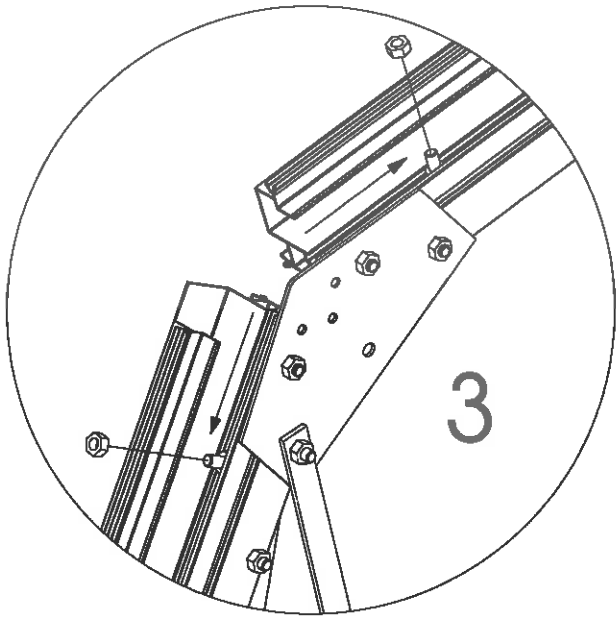


Nr.	L(mm)	Qty.	Fig.
A	1658	1	
F	1658	1	
J	1228	1	
K	1228	1	
G	2986	1	
C	1719	2	
B	1528	1	
D	1883	2	
E	1528	1	
L	285	1	
H	1142	1	
I		3	

GEVEL **PIGNON** **1** **GABLE** **GIEBEL**

LET OP : UITSTULPING -> KANT NOK
ATTENTION : LA MARQUE -> COTE FAITE





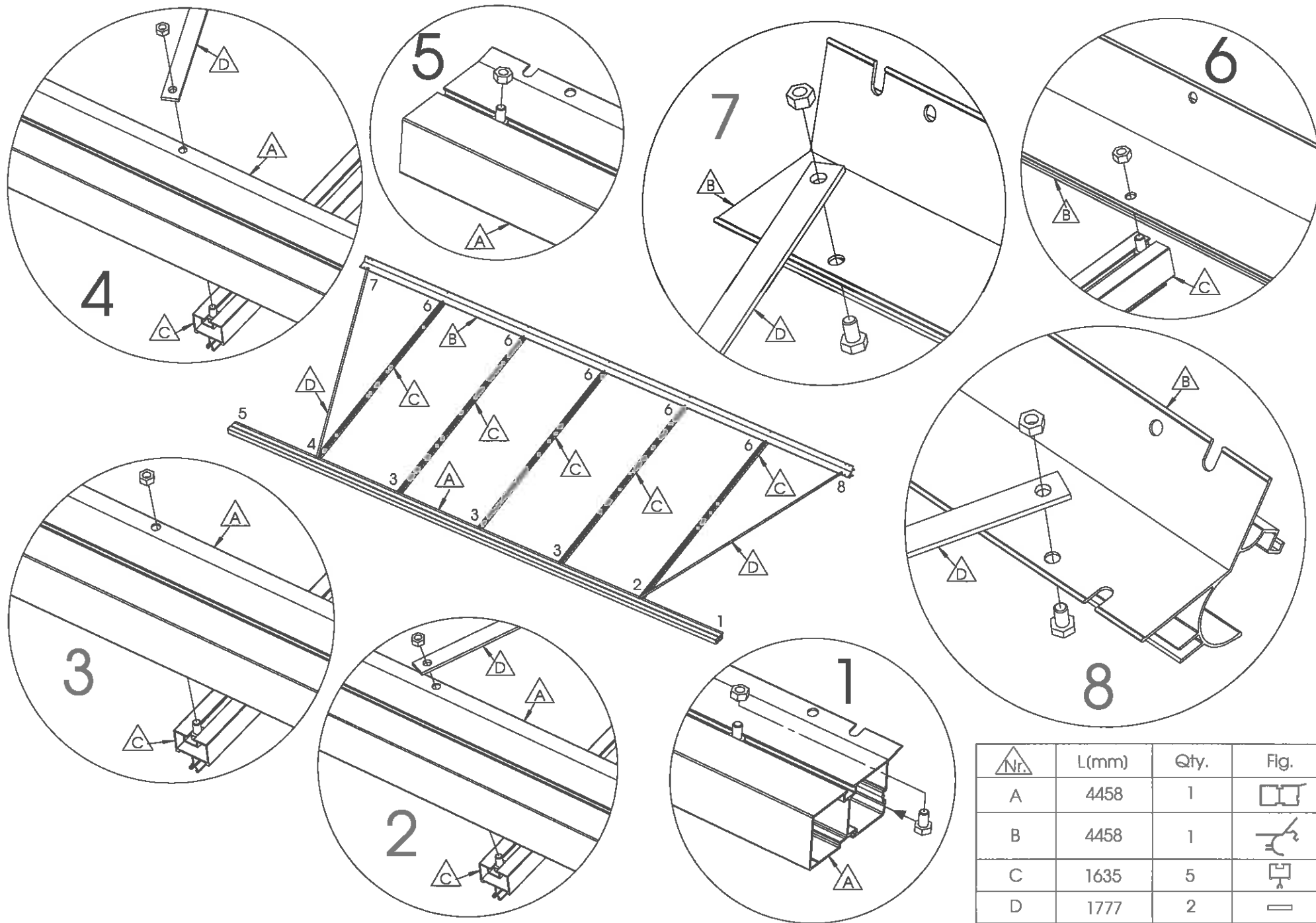
GEVEL

PIGNON

2

GABLE

GIEBEL



Nr.	L(mm)	Qty.	Fig.
A	4458	1	
B	4458	1	
C	1635	5	
D	1777	2	

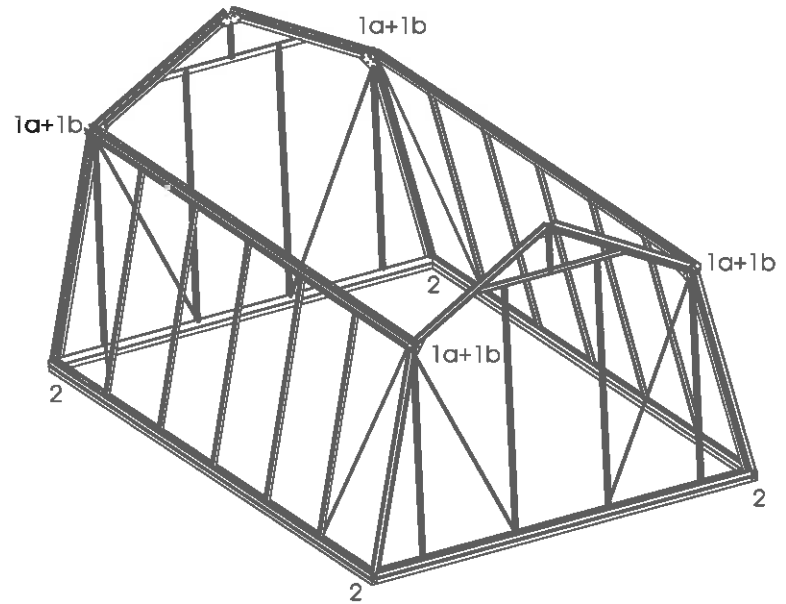
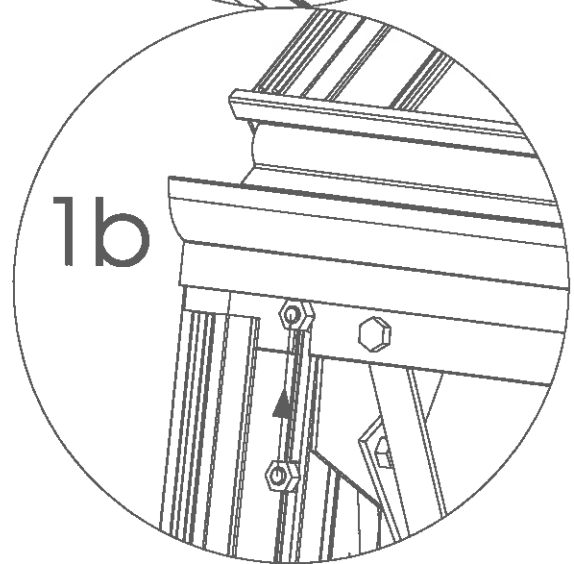
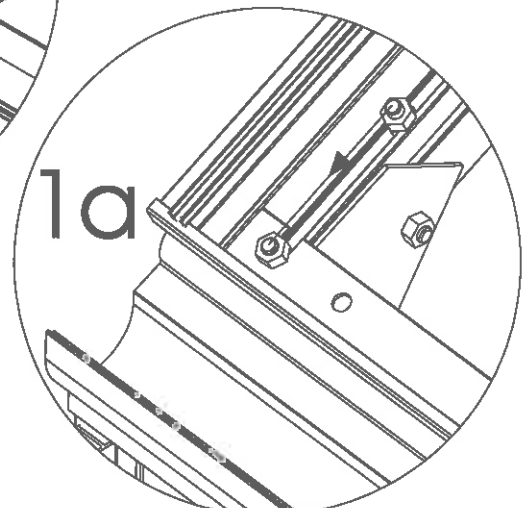
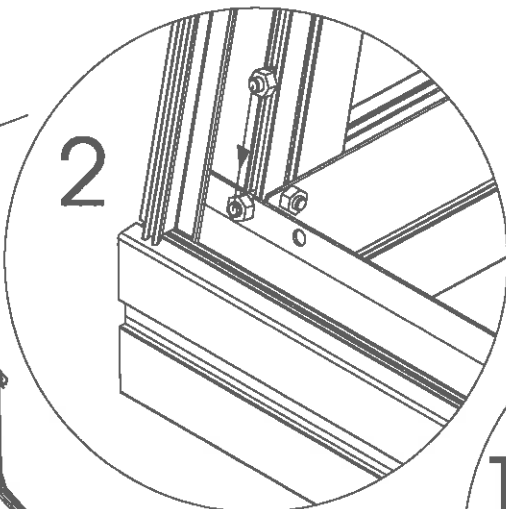
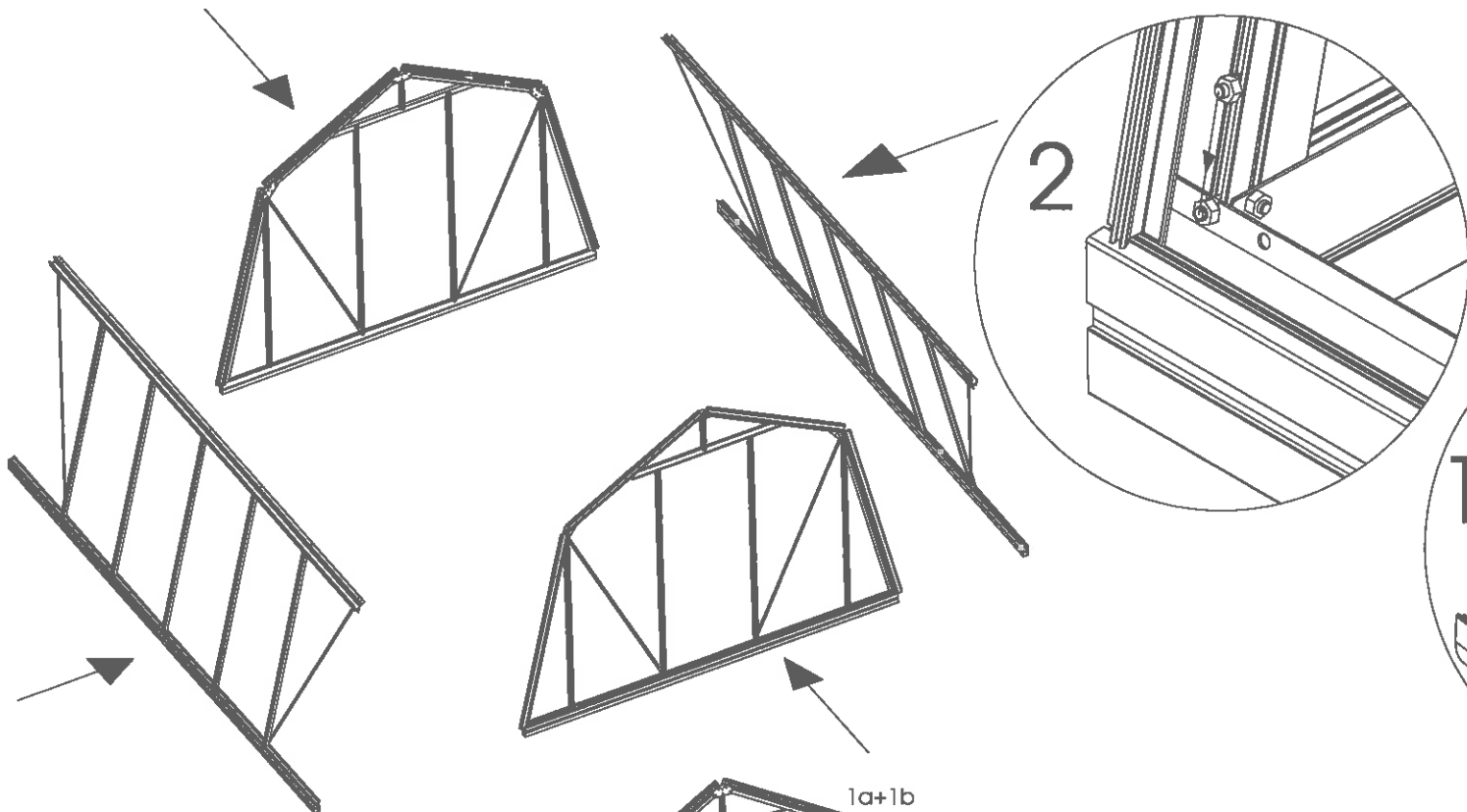
ZIJWAND

PAROIS LATÉRALE

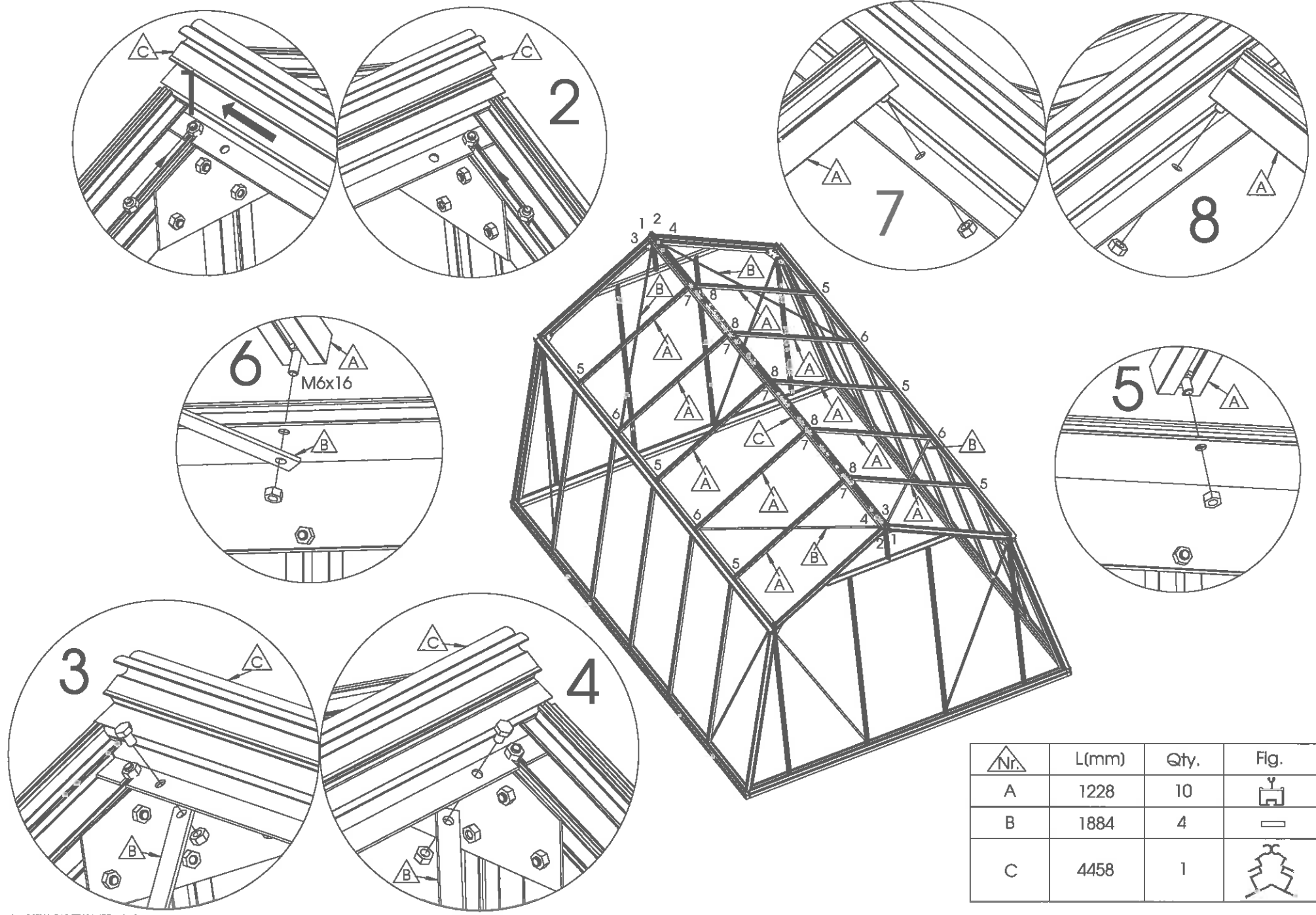
3

SIDE PANEL

SEITENWAND

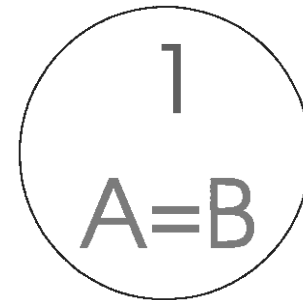
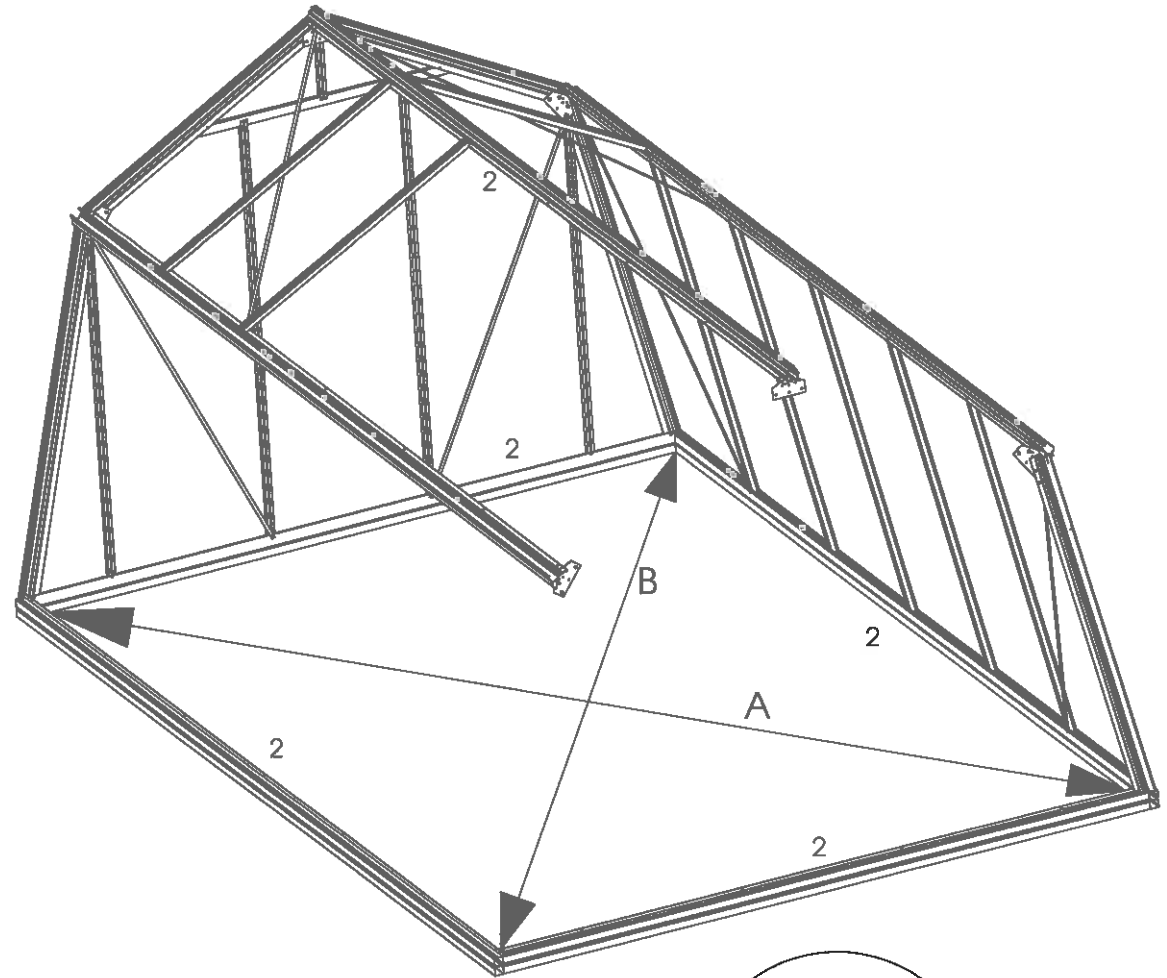
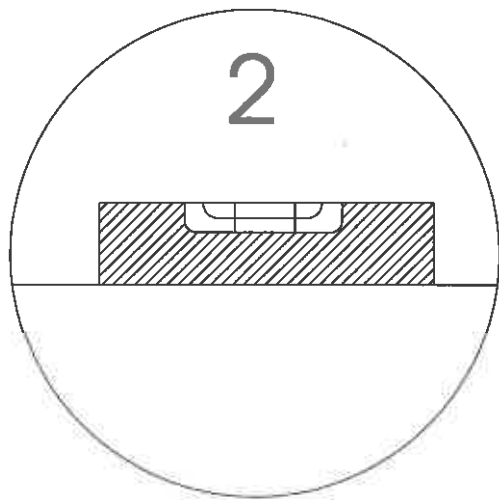


KADER **CADRE** **4** **FRAME** **RAHMEN**



Nr.	L(mm)	Qty.	Fig.
A	1228	10	
B	1884	4	
C	4458	1	

DAK **TOIT** **5** **ROOF** **DACH**



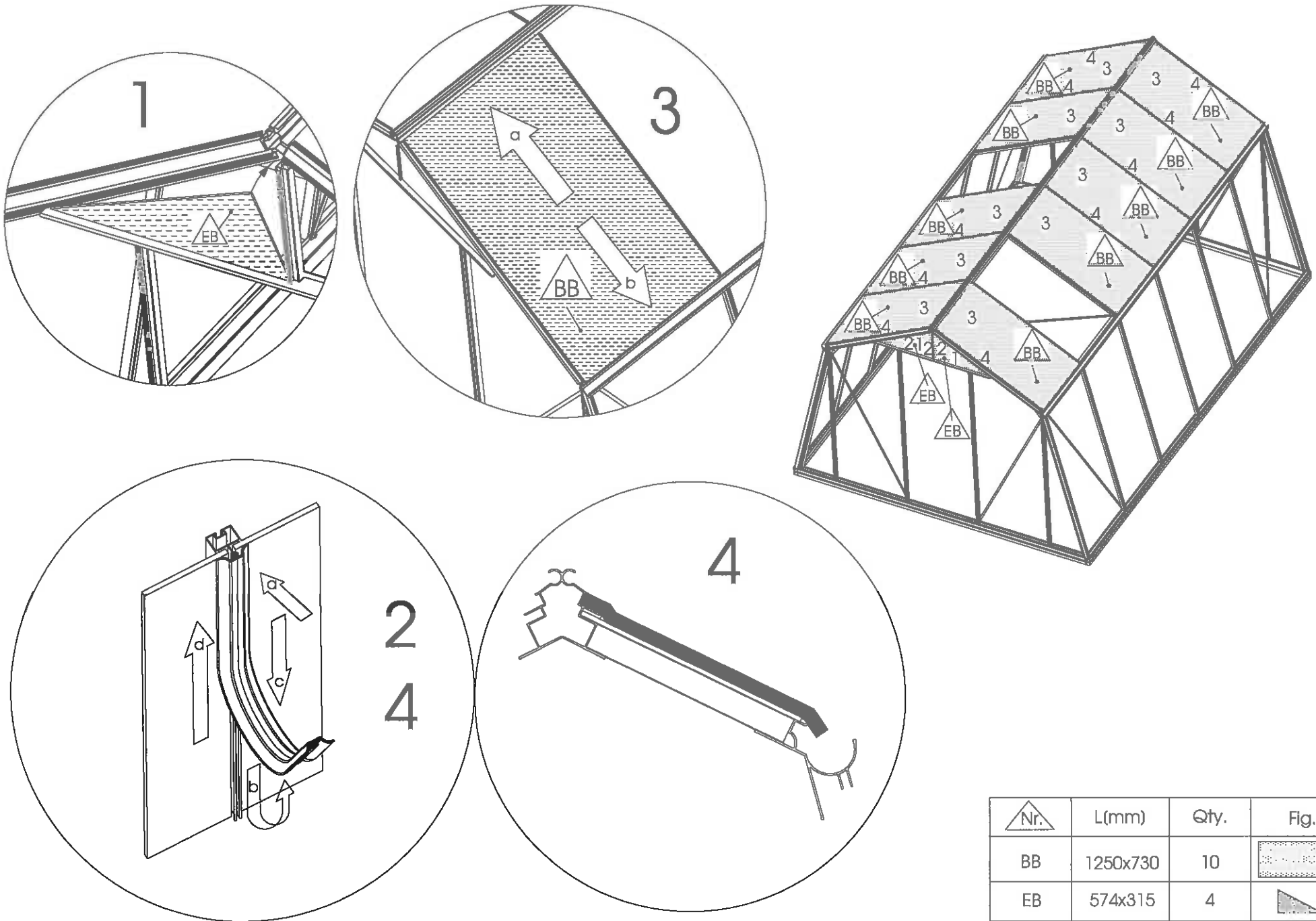
KLAARZETTEN



PRÉPARATION

6

PREPARATION

VORBEREITUNG



Nr.	L(mm)	Qty.	Fig.
BB	1250x730	10	
EB	574x315	4	

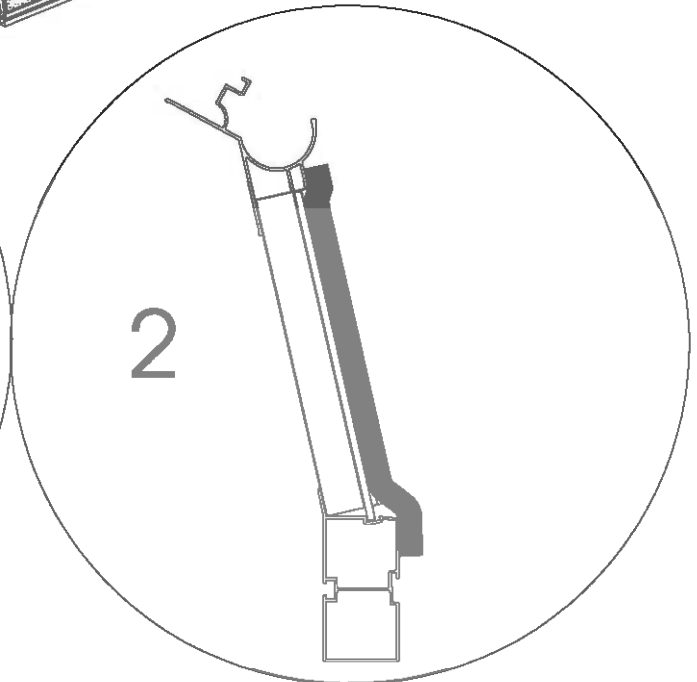
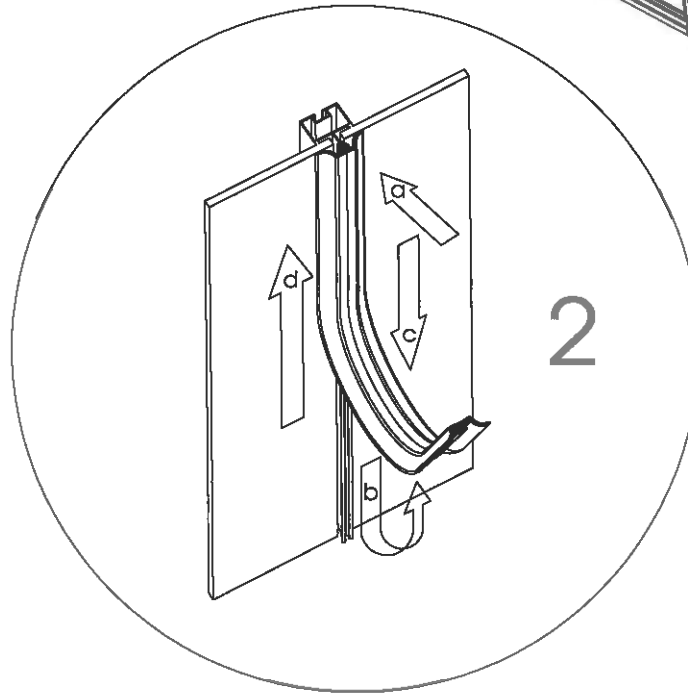
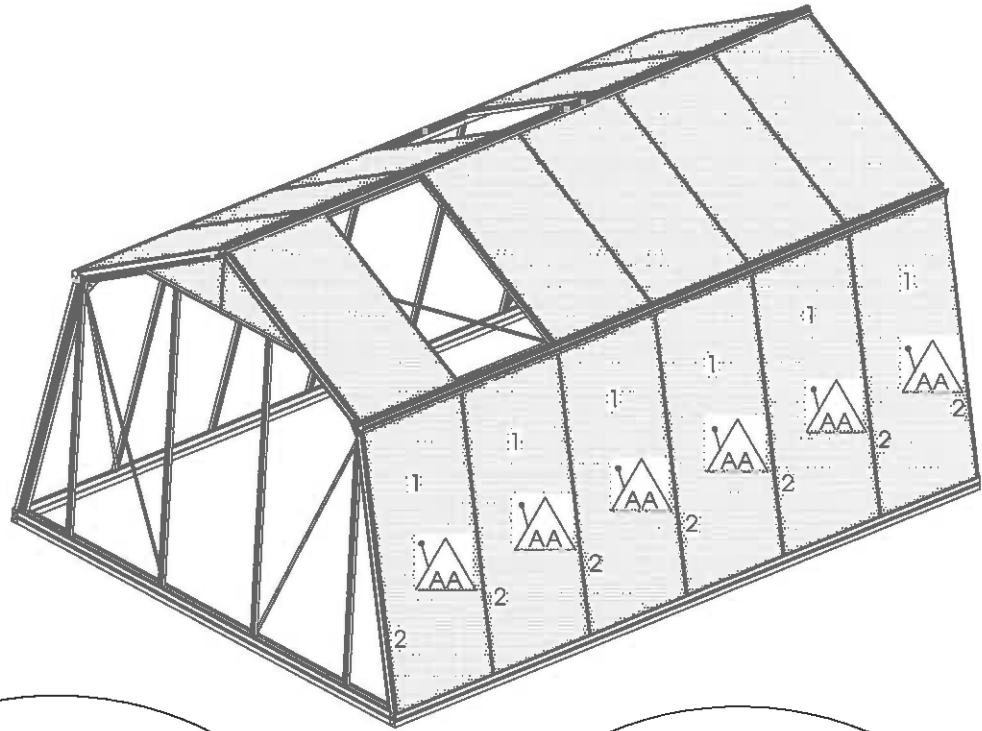
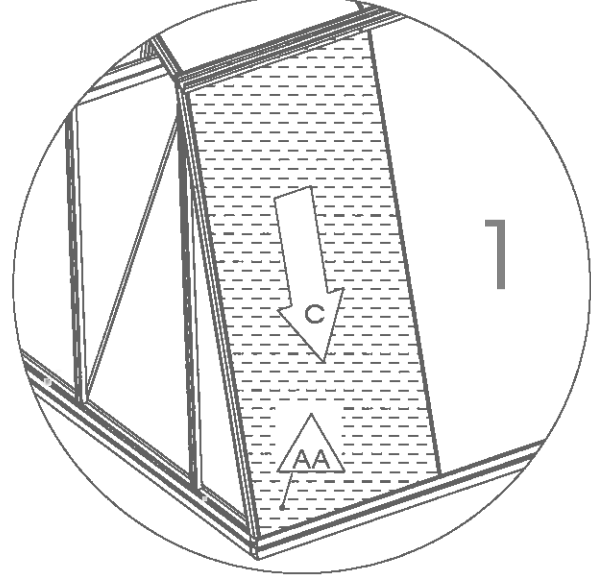
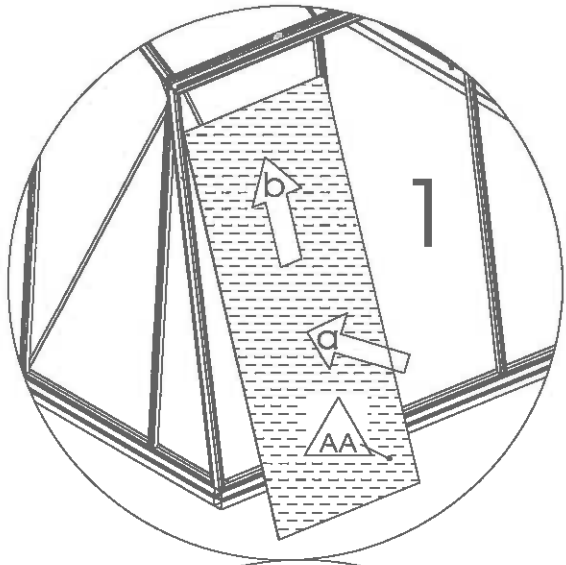
GLAS

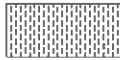
VITRAGE

7

GLASS

GLAS



Nr.	L(mm)	Qty.	Fig.
AA	1650x730	12	

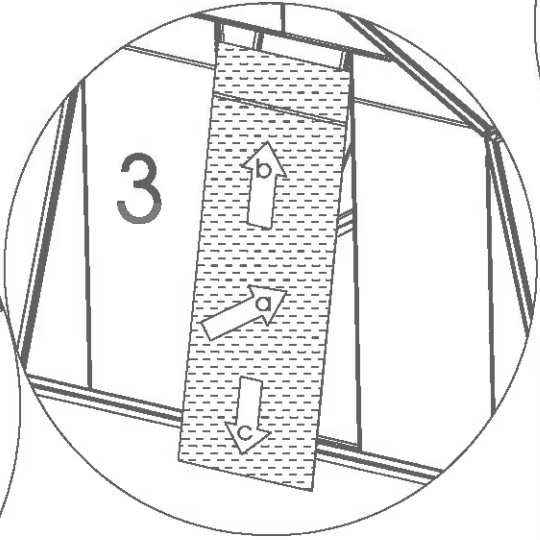
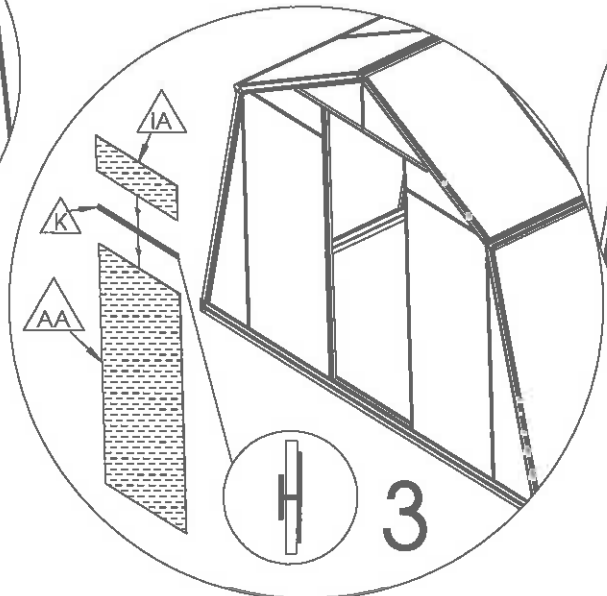
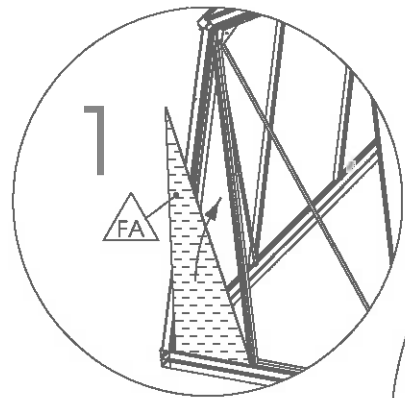
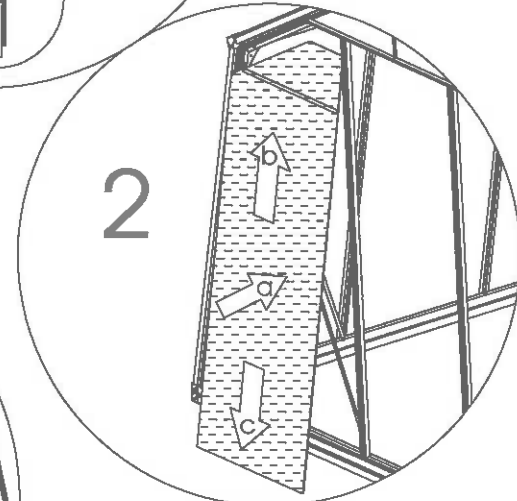
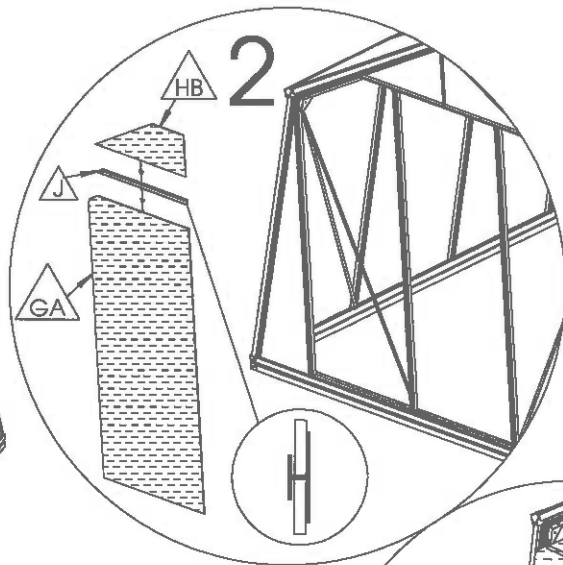
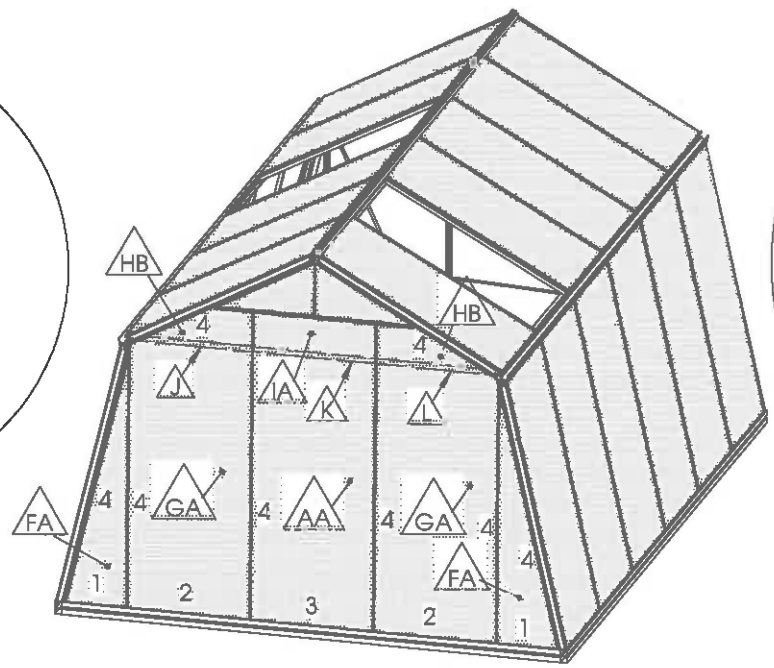
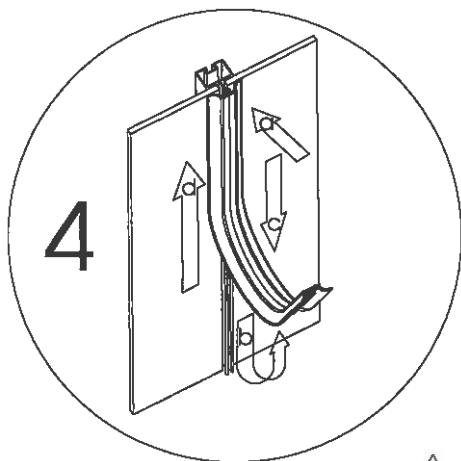
GLAS

VITRAGE

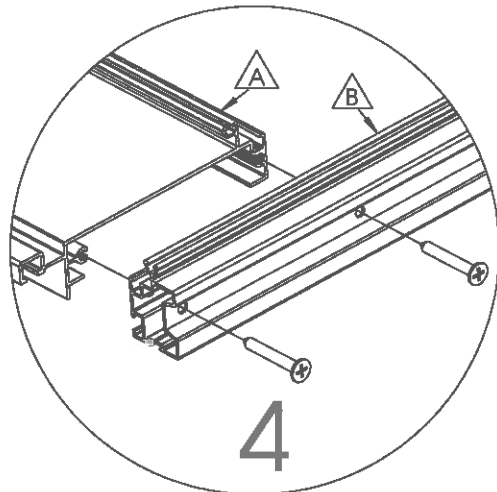
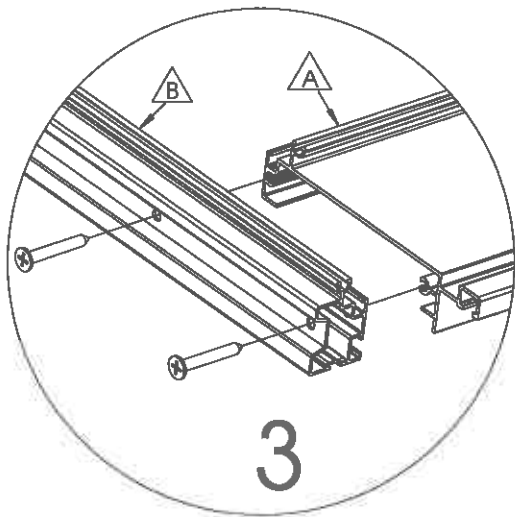
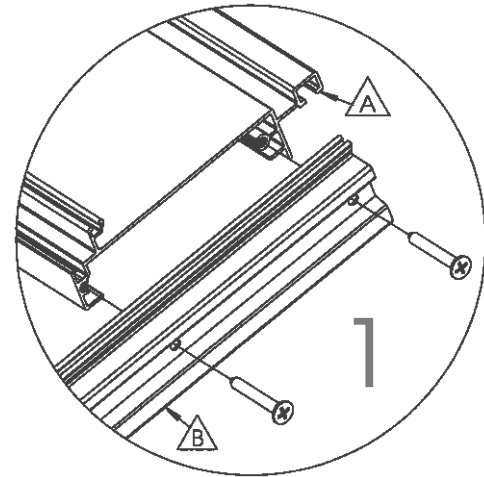
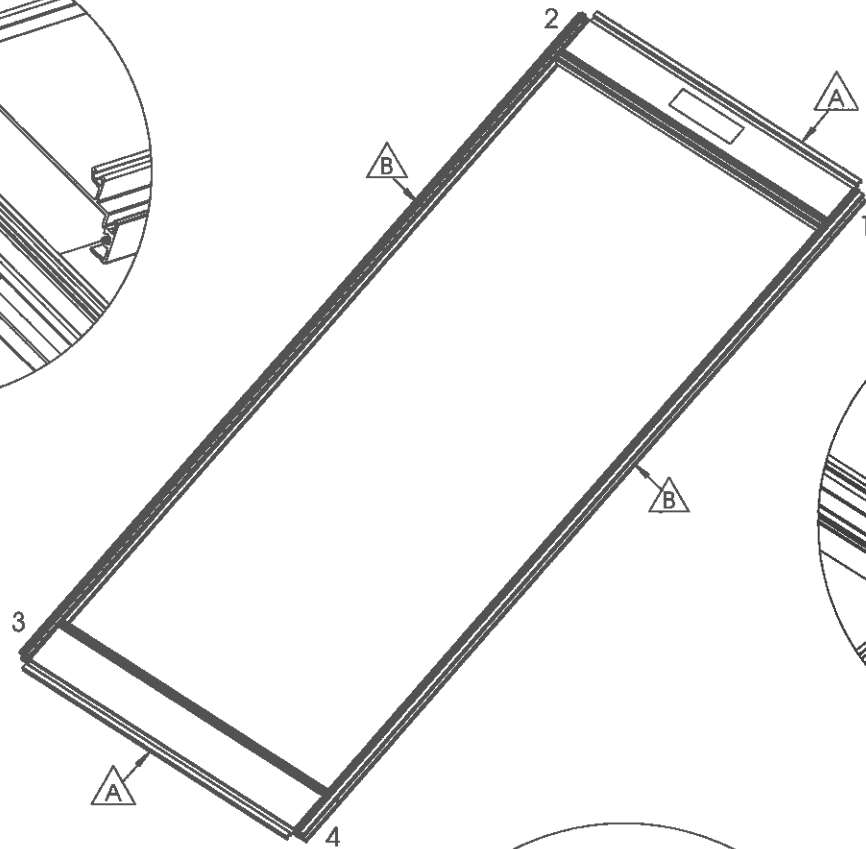
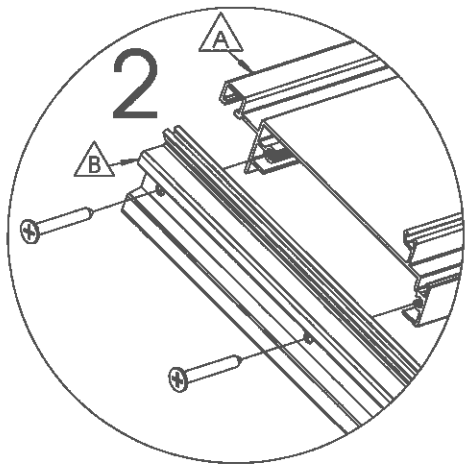
8

GLASS

GLAS



Nr.	L(mm)	Qty.	Fig.
GA	1650x730	4	
HB	653x238	4	
IA	730x238	1	
J	655	2	
K	725	1	
L	655	2	
FA	1530x360	4	
AA	1650x730	1	



Nr.	L(mm)	Qty.	Fig.
A	708	2	
B	1855	2	

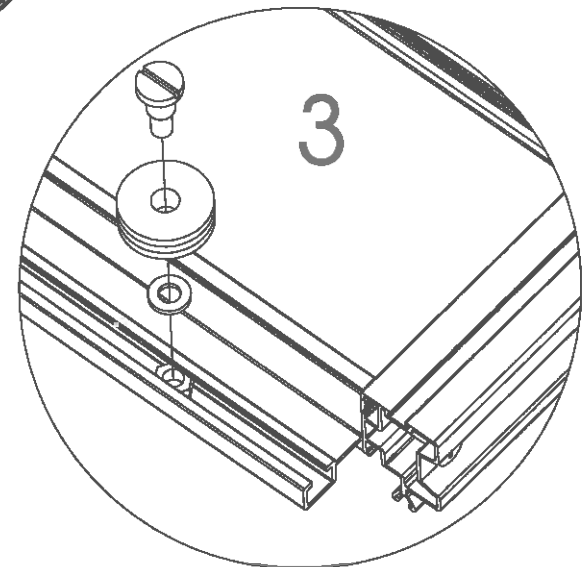
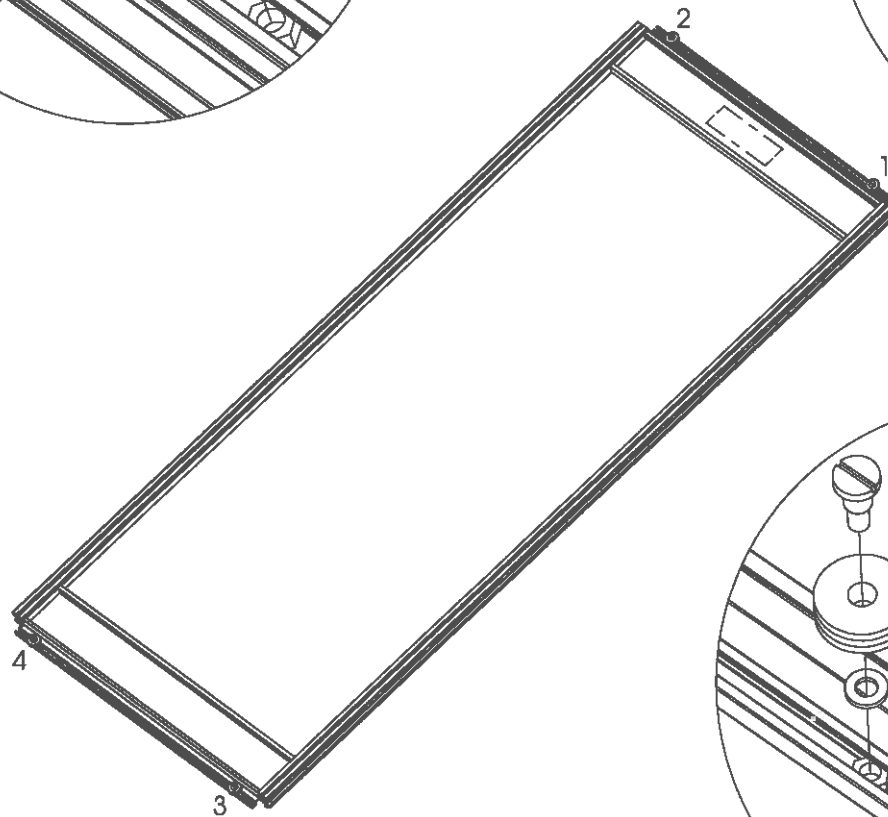
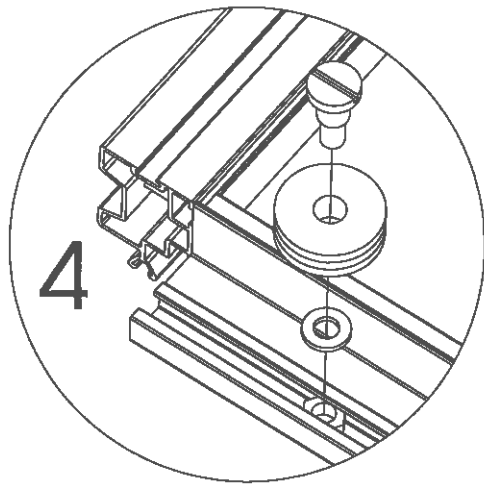
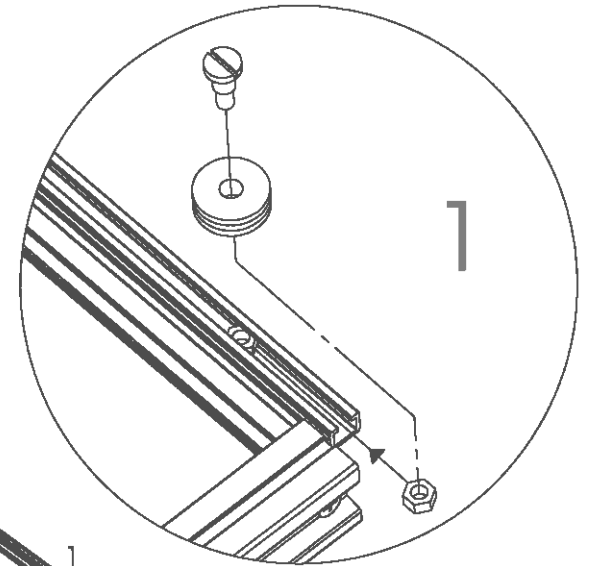
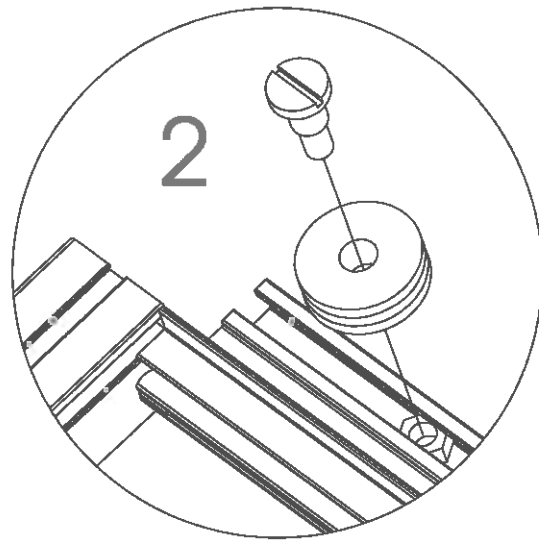
DEUR

PORTE

10

DOOR

TÜR



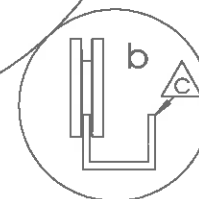
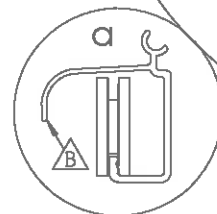
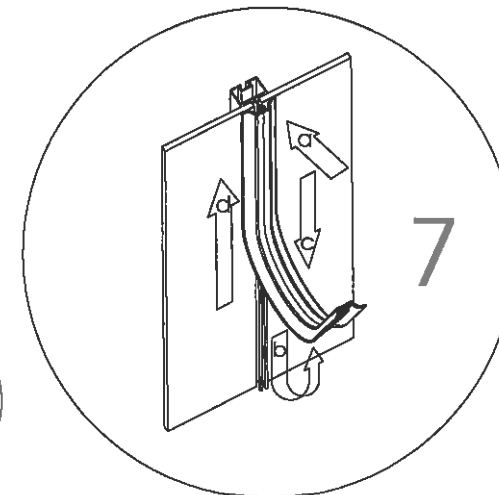
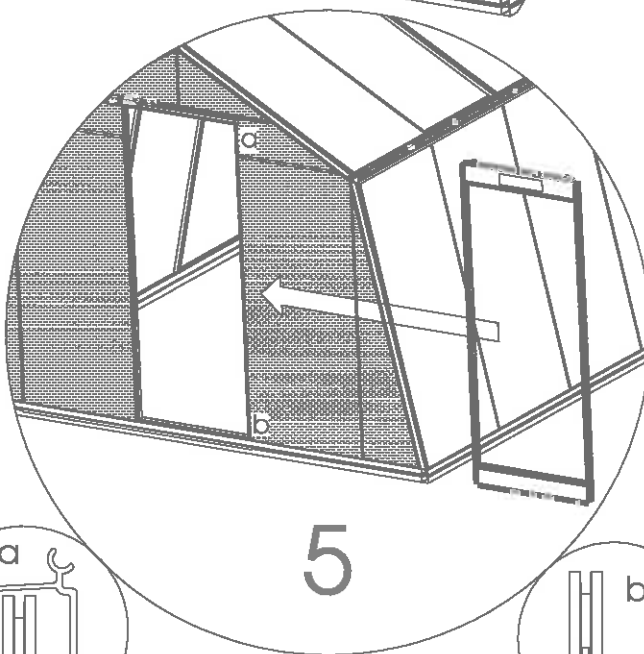
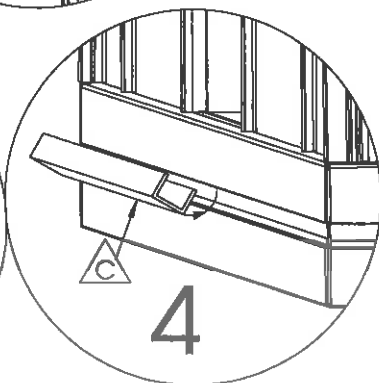
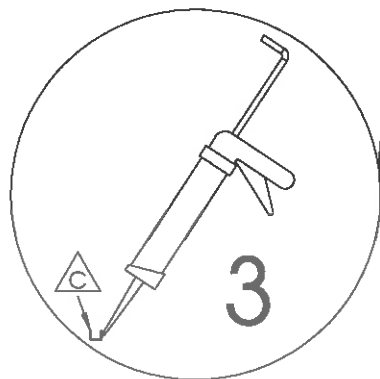
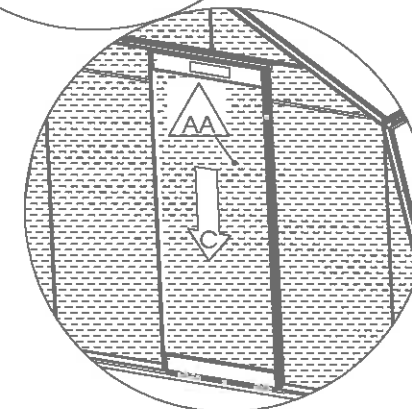
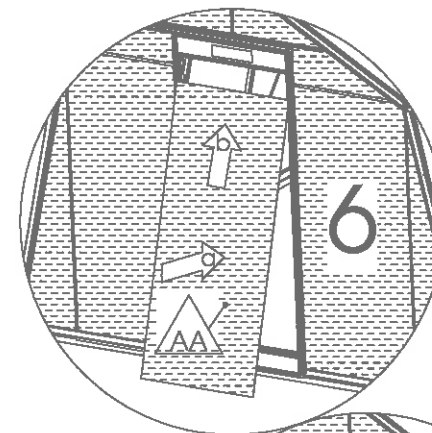
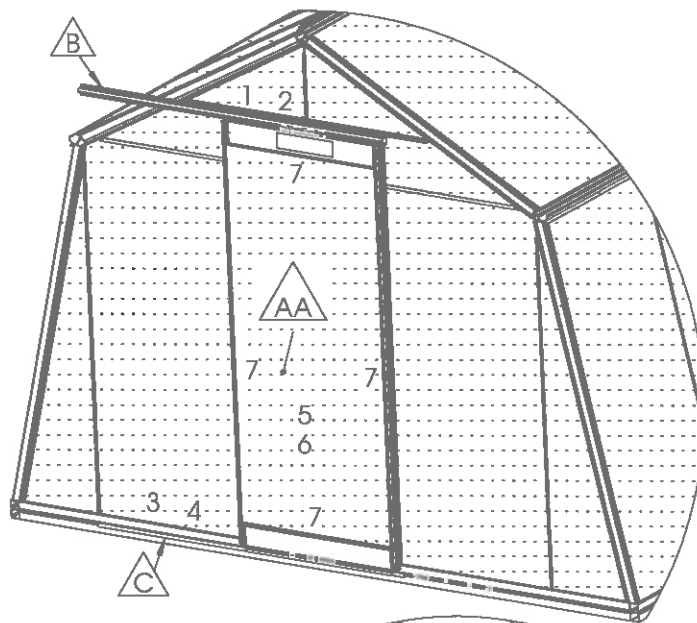
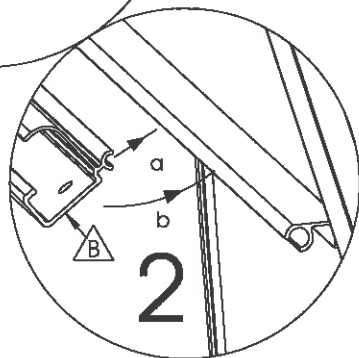
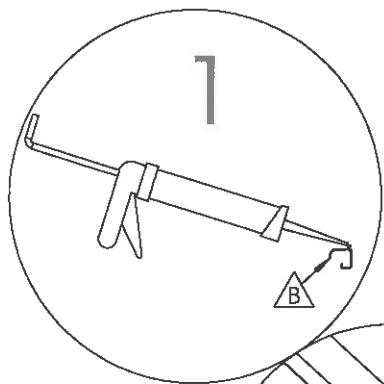
DEUR

PORTE

11

DOOR

TÜR



Nr.	L(mm)	Qty.	Fig.
B	1485	1	
C	1493	1	
AA	1650x730	1	

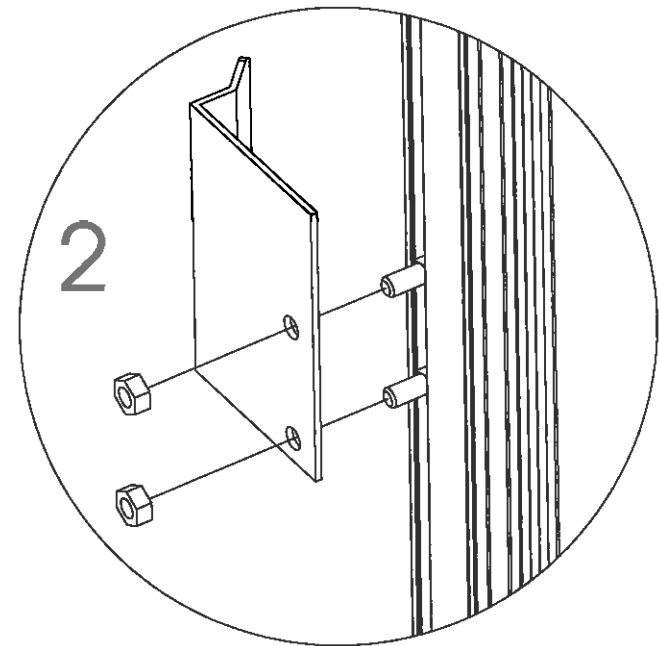
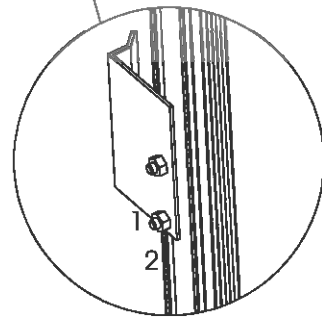
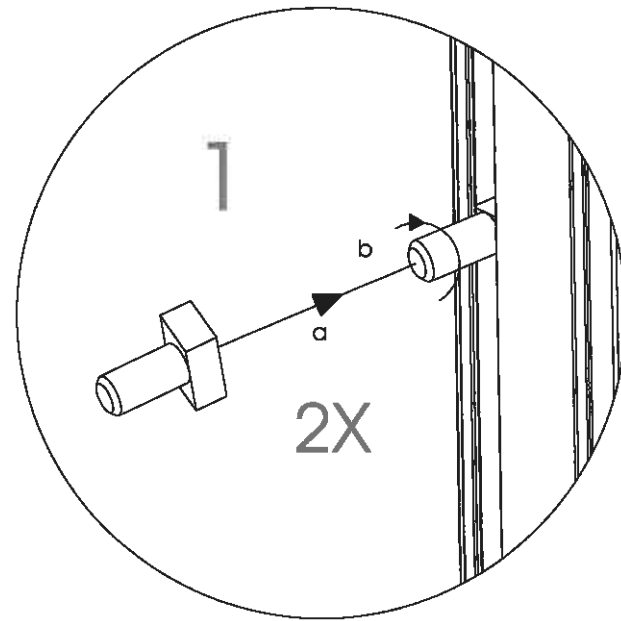
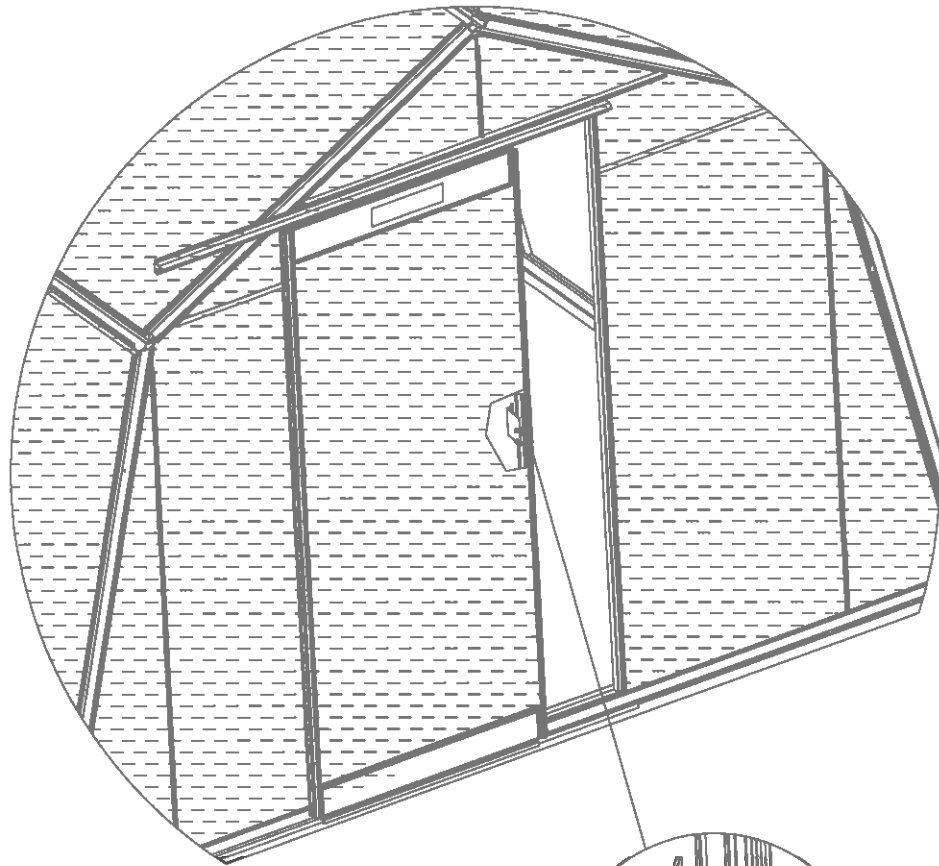
DEUR

PORTE

12

DOOR

TÜR



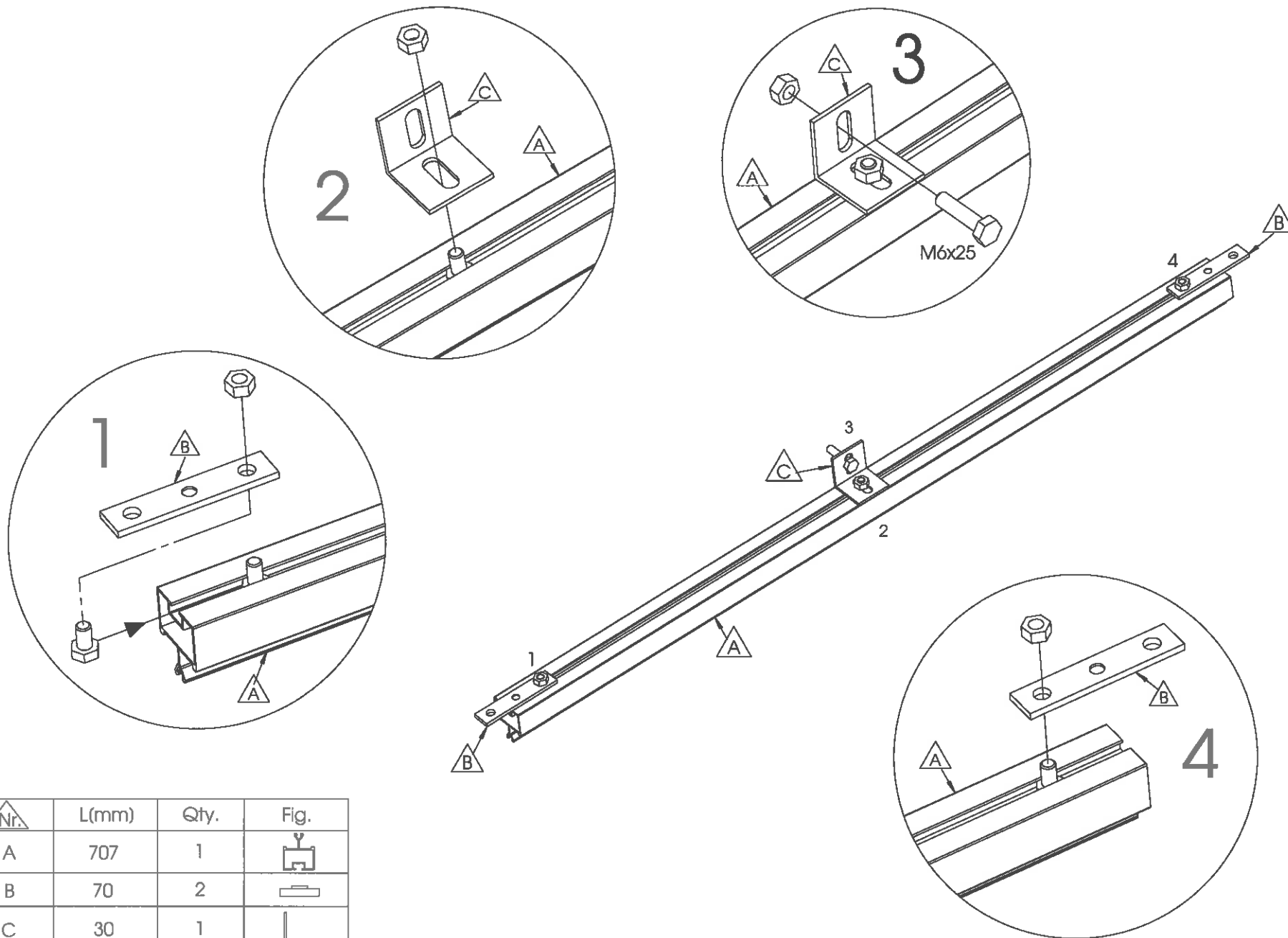
DEUR

PORTE

13

DOOR

TÜR



Nr.	L(mm)	Qty.	Fig.
A	707	1	
B	70	2	
C	30	1	

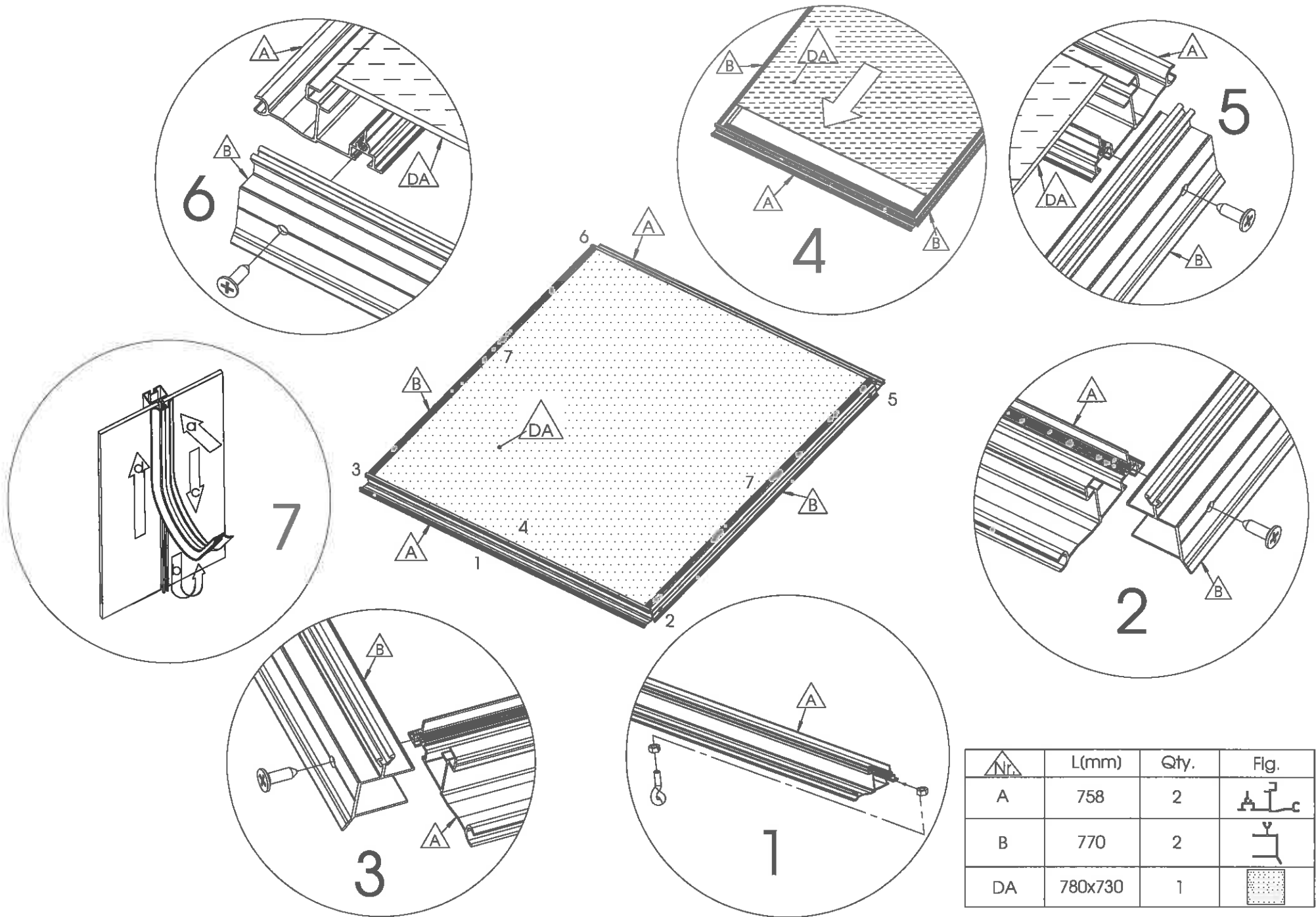
DWARSLIGGER

TRAVERSE

14

CROSS BAR

QUERBALKEN



Nr.	L(mm)	Qty.	Fig.
A	758	2	
B	770	2	
DA	780x730	1	

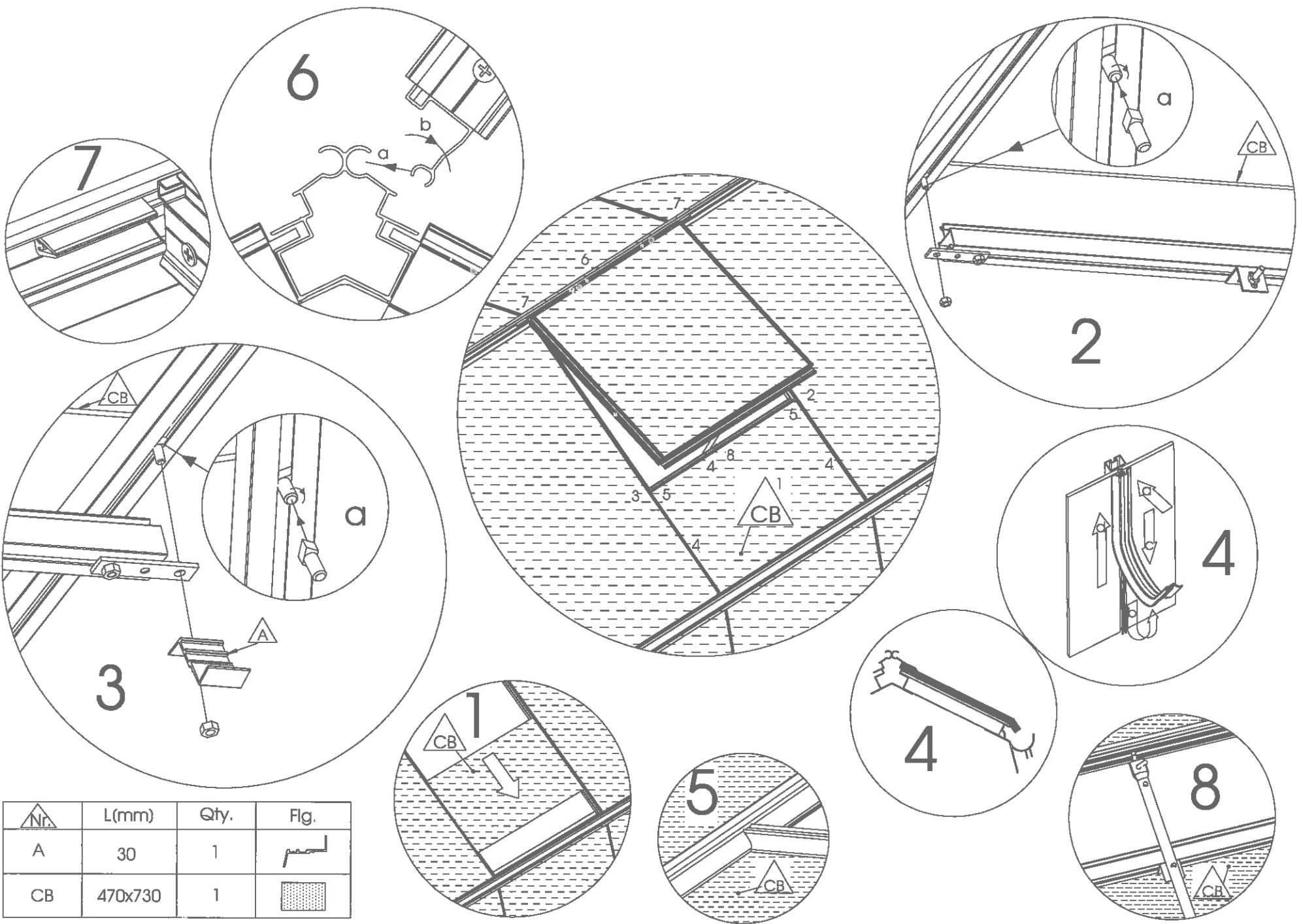
DAKRAAM

LUCARNE

15

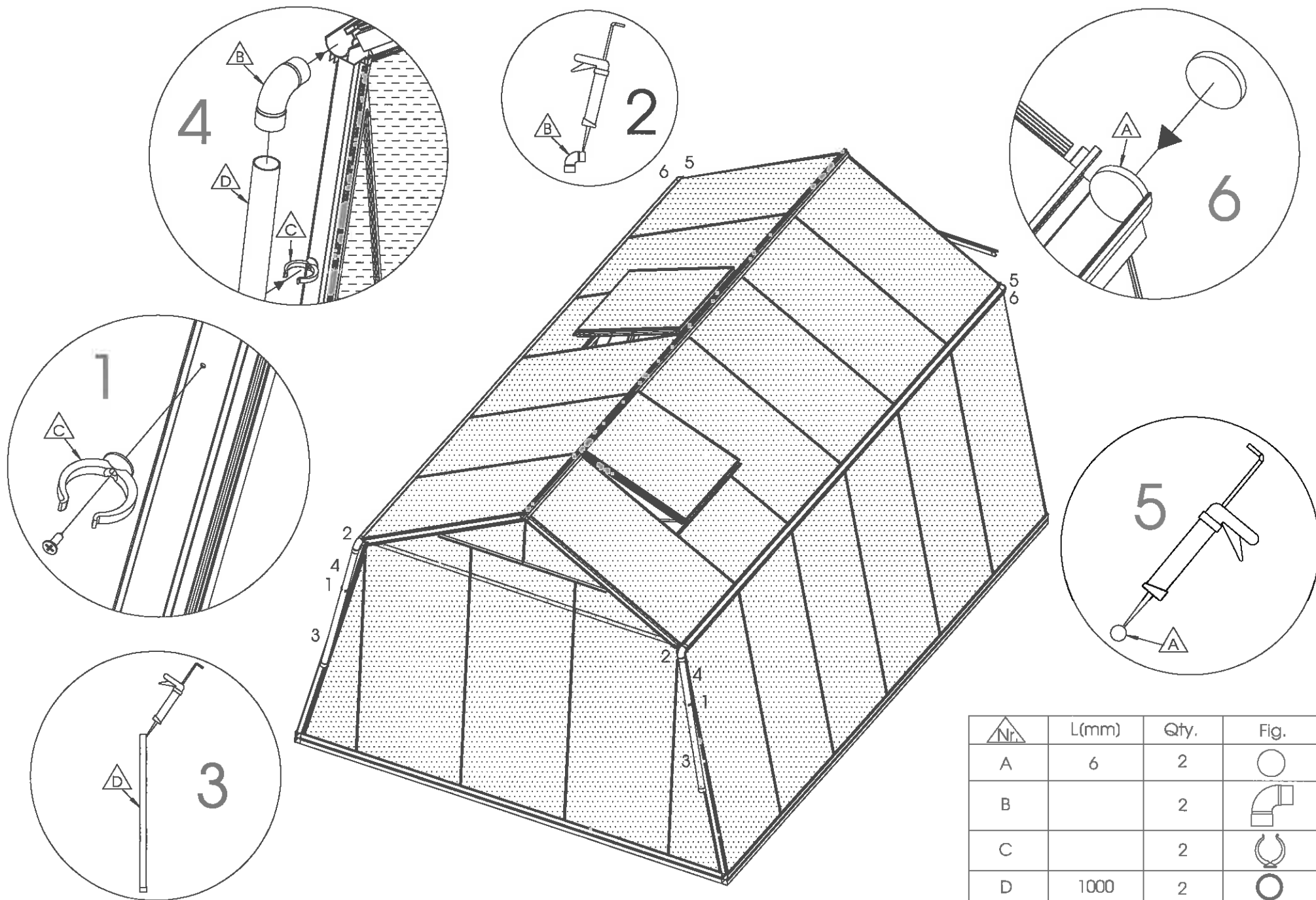
ROOF WINDOW

DACH FENSTER



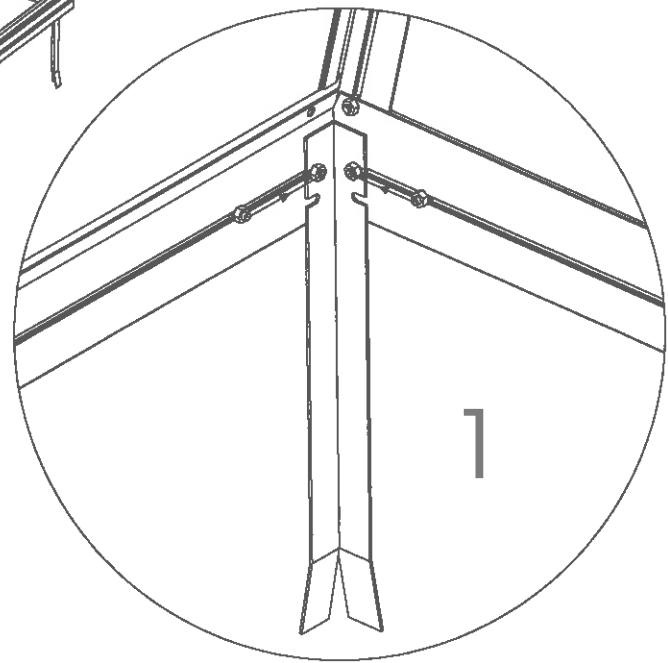
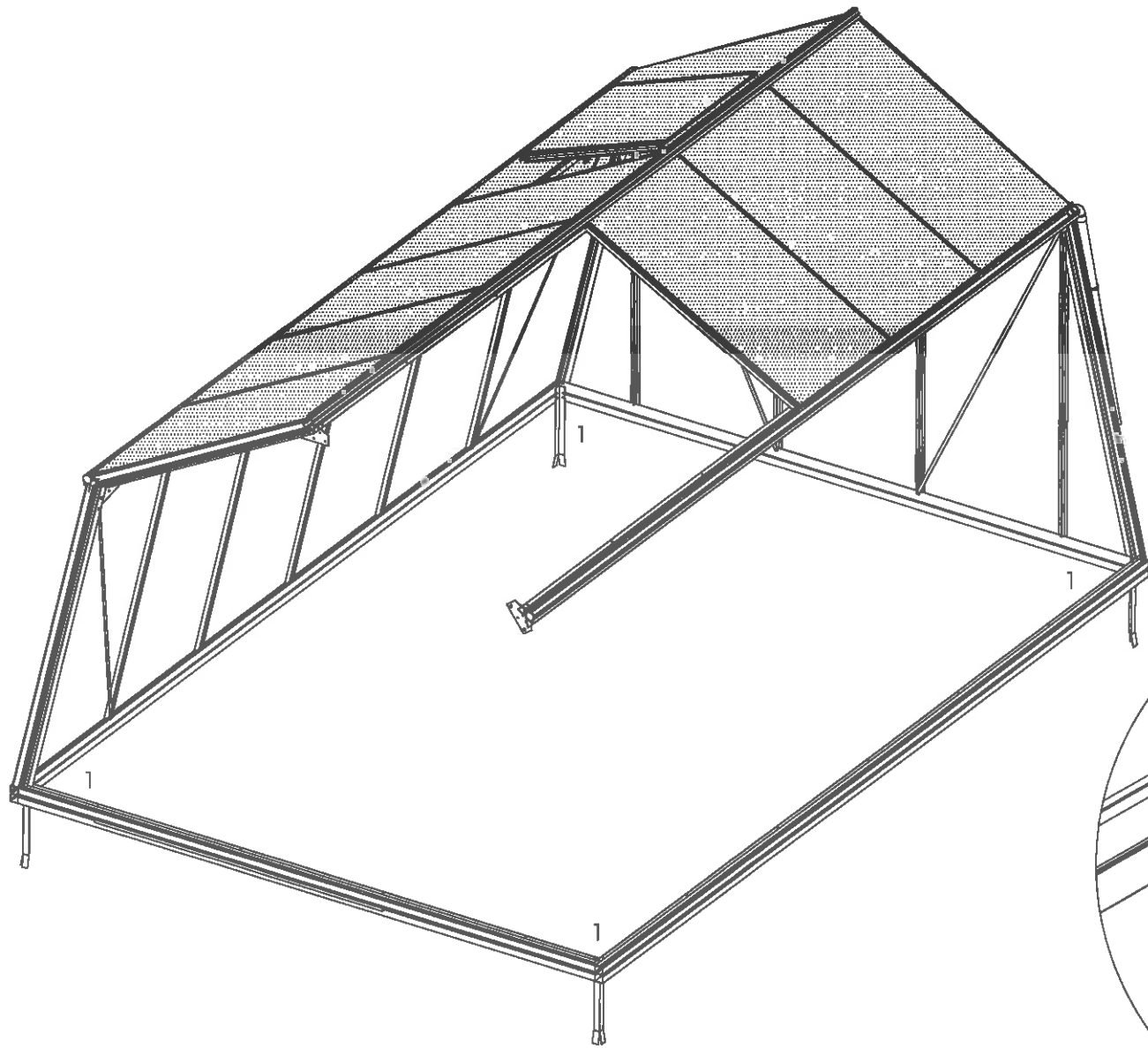
Nr.	L(mm)	Qty.	Fig.
A	30	1	
CB	470x730	1	

DAKRAAM LUCARNE 16 ROOF WINDOW DACH FENSTER



Nr.	L(mm)	Qty.	Fig.
A	6	2	
B		2	
C		2	
D	1000	2	

WATERAFVOER ÉVACUATION D'EAU 17 WATER DRAINAGE WASSERABFUHR



ANKERS

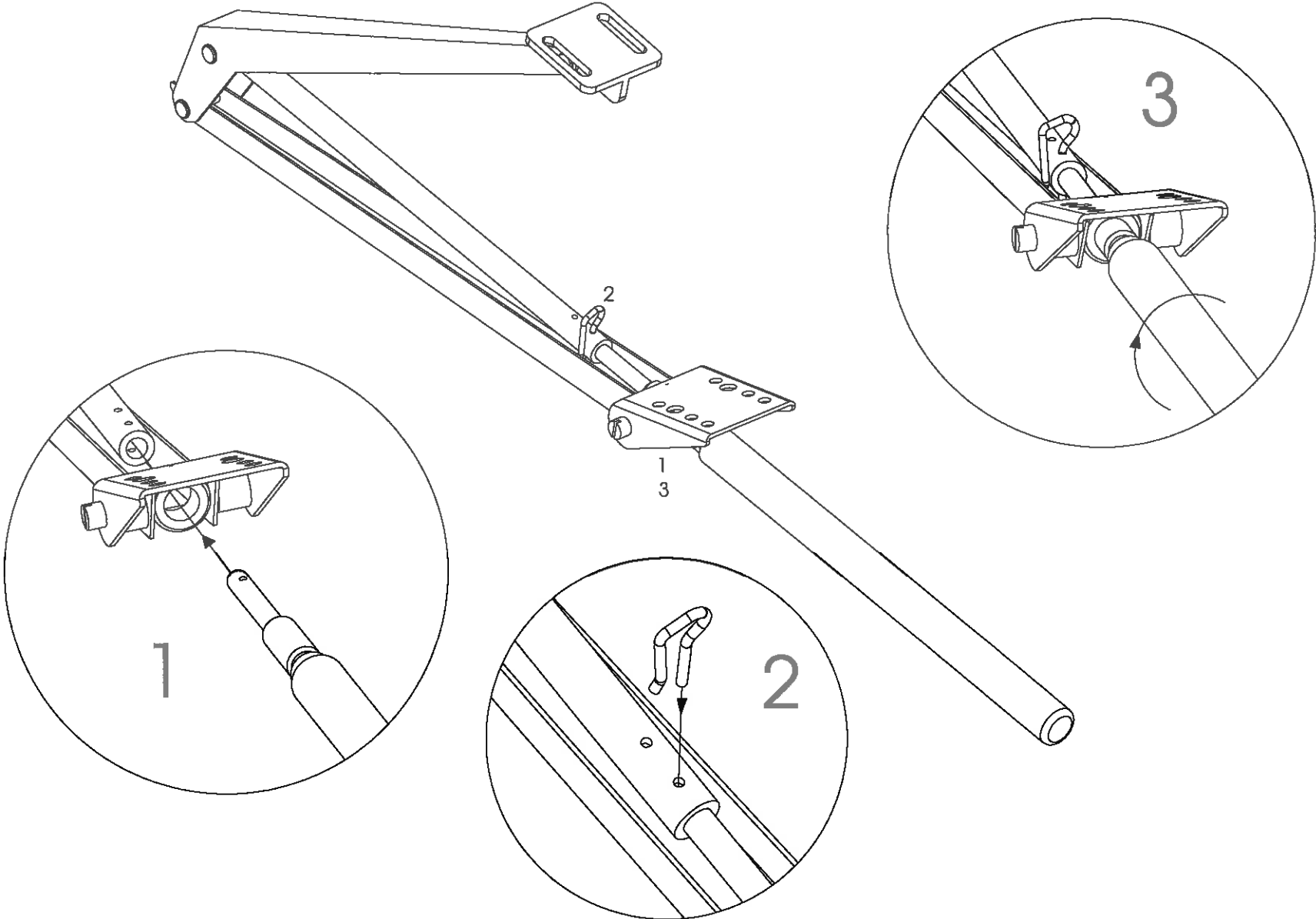
ANCRES

18

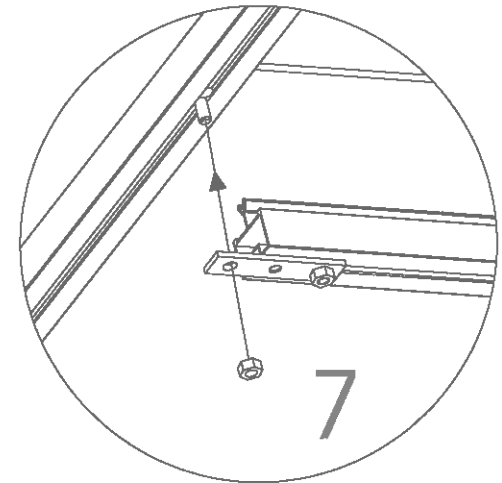
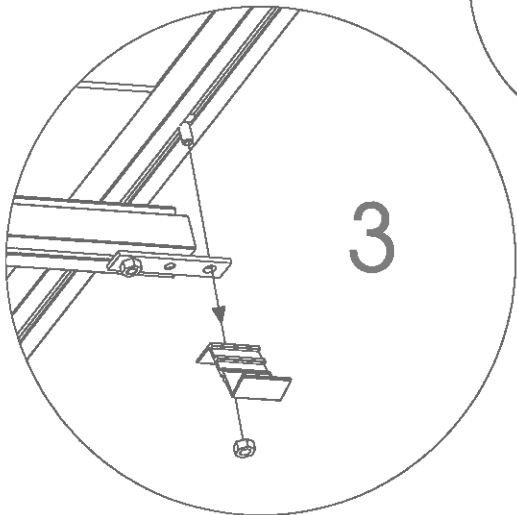
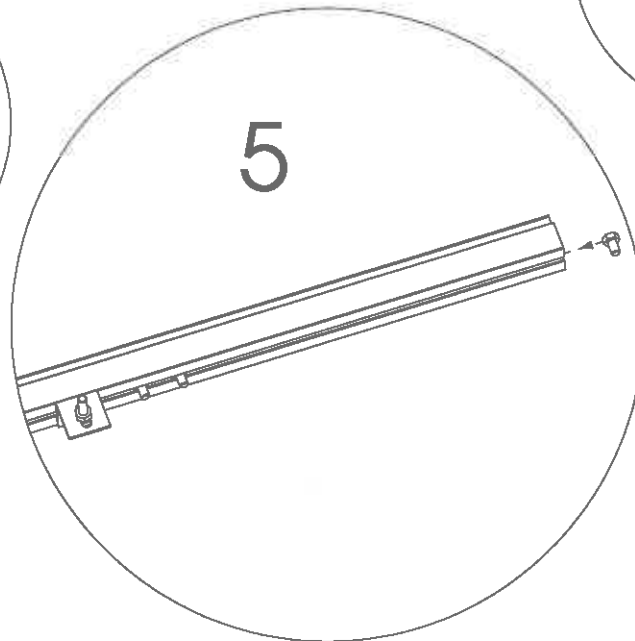
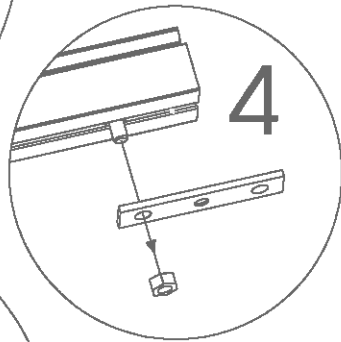
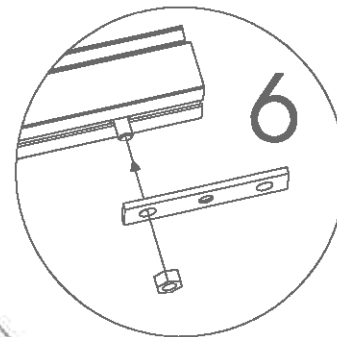
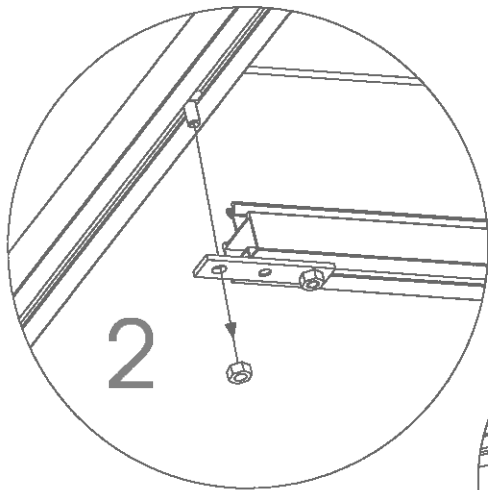
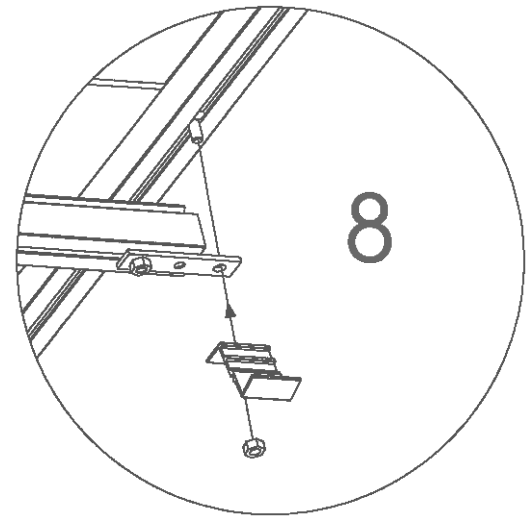
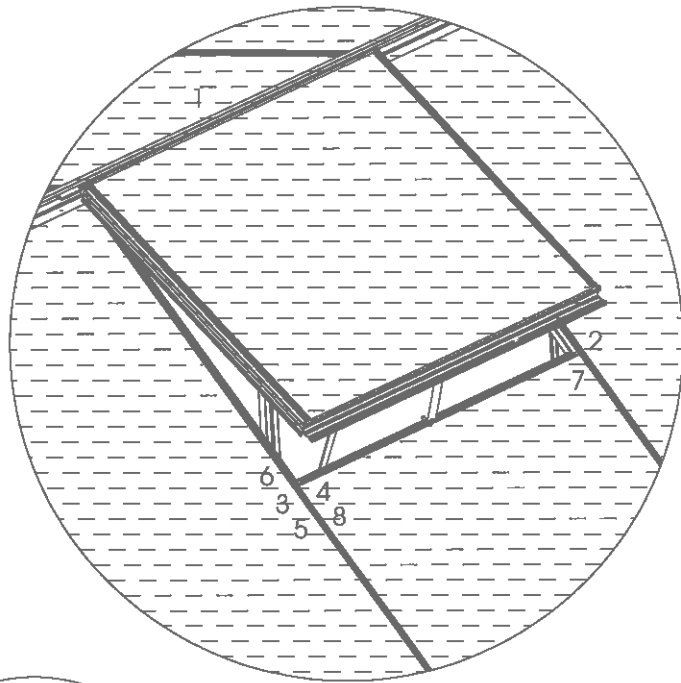
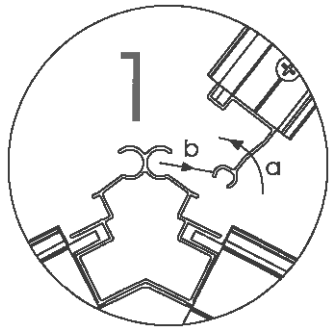
ANCHORS

ANKER

OPTIONEEL / EN OPTION



RAAMOPENER OUVRE-FENÊTRE 19 WINDOW OPENER FENSTERÖFFNER



RAAMOPENER

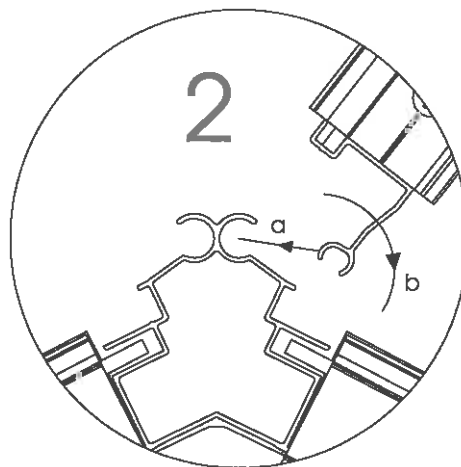
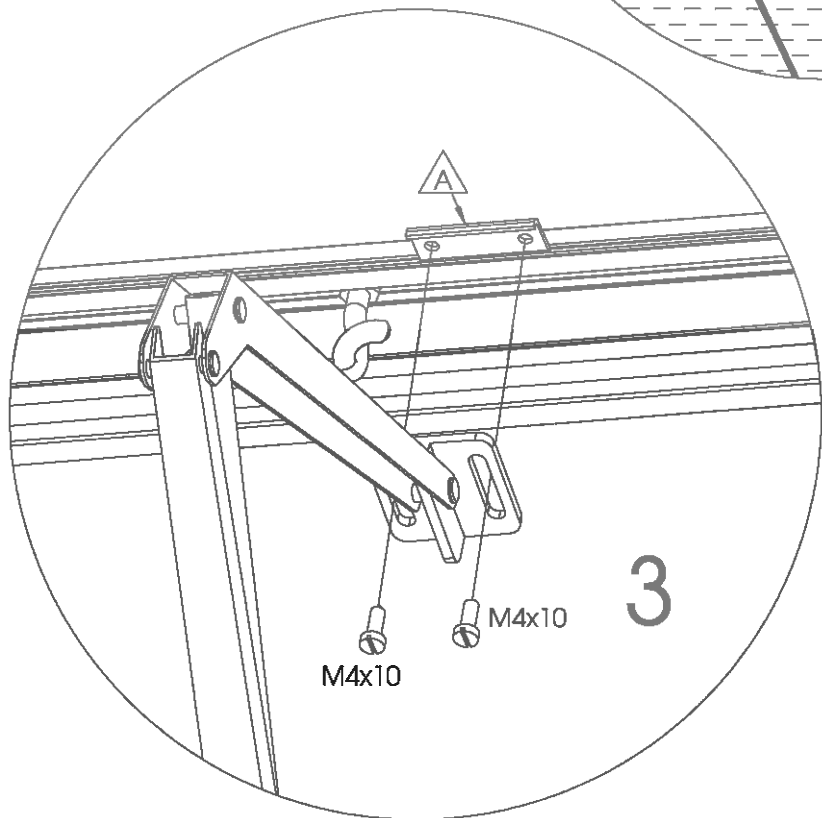
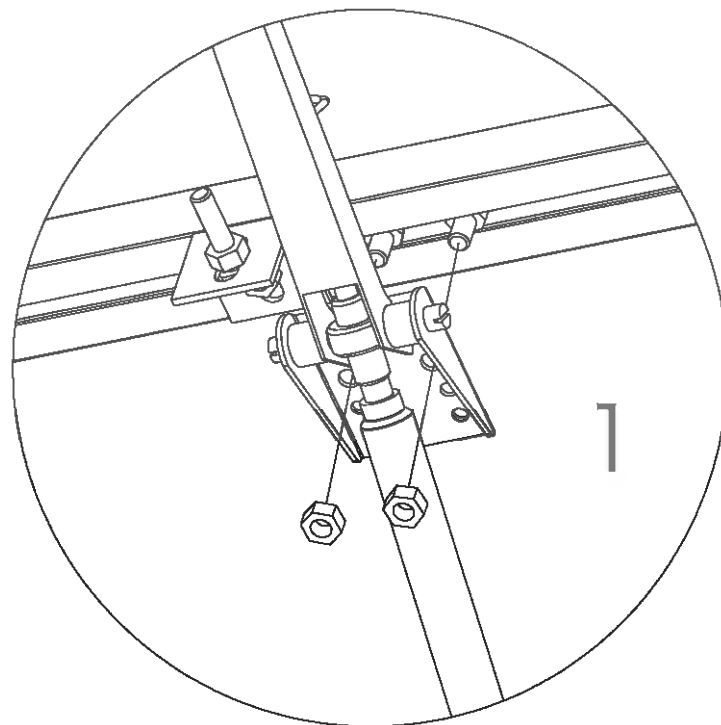
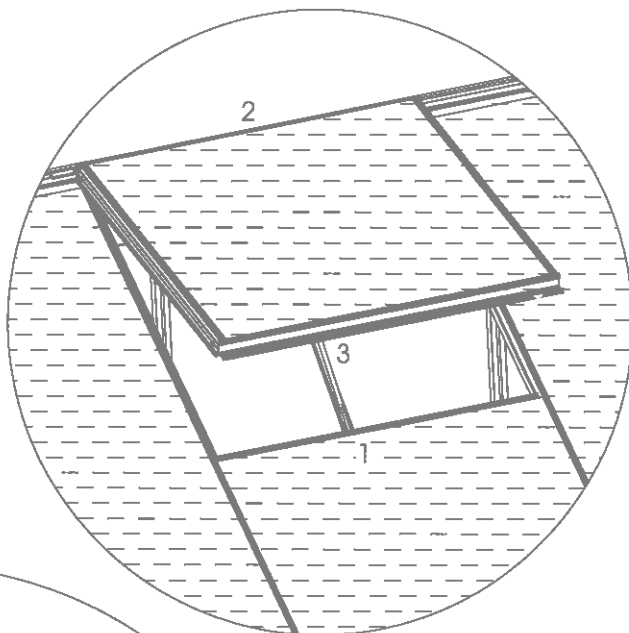
OUVRE-FENÊTRE

20

WINDOW OPENER

FENSTERÖFFNER

OPTIONEEL / EN OPTION



Nr.	L(mm)	Qty.	Fig.
A	37	1	

RAAMOPENER OUVRE-FENÊTRE 21 WINDOW OPENER FENSTERÖFFNER



serres & overkappingen

Afdekplaatje Fundering

Onderdelen :

4 afdekplaatjes
8 Zelfborende vijzen 3,9 x 19

De openingen van de funderingen in de zijkanten dichtten met de voorziene L-plaatjes, door deze vast te draaien met 2 zelfborende vijzen.

(Zie Foto)



Afdekplaatje Nok



serres & abris auvents

Plaque d'embase

4 plaques en profiles L
8 vises 3,9 x 19

Les ouvertures des fondations au côté couvrir avec les plaques, comme vous voyez sur la photo, avec 2 vises.

(Voir Photo)

Plaque de faîte

Onderdelen :

2 afdekplaatjes
4 Zelfborende vijzen 3,9 x 19

De openingen van de nok in de gevels dichtten met de voorziene plaatjes, door deze vast te draaien met 2 zelfborende vijzen.

(Zie Foto)

2 plaque
4 vises 3,9 x 19

Les ouvertures de la faîtière couvrir avec les plaques, comme vous voyez sur la photo, avec 2 vises.

(Voir Photo)

